

## EH 25 - EH 50 - EHD 50



EH 25



EHD 50



EH 50

I **MANUALE USO E MANUTENZIONE**GB **OWNER'S MANUAL**F **MANUEL D'UTILISATION ET D'ENTRETIEN**D **BETRIEBS- UND WARTUNGSANLEITUNG**E **MANUAL DE USO Y MANTENIMIENTO**NL **GEBRUIKS- EN ONDERHOUDSHANDLEIDING**

**I****INTRODUZIONE**

Per un corretto impiego del taglia siepi e per evitare incidenti, non iniziate il lavoro senza aver letto questo manuale con la massima attenzione. Troverete su questo manuale le spiegazioni di funzionamento dei vari componenti e le istruzioni per i necessari controlli e per la manutenzione.

**N.B. Le descrizioni e le illustrazioni contenute nel presente manuale si intendono non rigorosamente impegnative. La Ditta si riserva il diritto di apportare eventuali modifiche senza impegnarsi ad aggiornare di volta in volta questo manuale.**

**GB****INTRODUCTION**

To correctly use the hedgetrimmer and prevent accidents, do not start work without having first carefully read this manual. You will find explanations concerning the operation of the various parts plus instructions for necessary checks and relative maintenance.

**Note: Illustrations and specifications in this manual may vary according to Country requirements and are subject to change without notice by the manufacturer.**

**F****INTRODUCTION**

Pour un emploi correct de la taille-haies et pour éviter les accidents, ne pas commencer le travail sans avoir d'abord lu attentivement le manuel. Vous trouverez les descriptions du fonctionnement des divers composants et les instructions pour les contrôles nécessaires et pour l'entretien.

**N.B. Les descriptions et les illustrations contenues dans ce manuel n'engagent pas rigoureusement le constructeur. La société se réserve le droit d'apporter d'éventuelles modifications sans devoir mettre à jour à chaque fois le manuel.**

**D****EINLEITUNG**

Um richtig mit den Heckenschere umgehen zu können und Unfälle zu vermeiden, lesen Sie diese Broschüre vor Aufnahme der Arbeit gründlich durch. Im Suchverzeichnis finden Sie die Angabe, auf welchen Seiten die Hinweise zur Arbeitsweise der unterschiedlichen Teile und Erklärungen zu den anfallenden Wartungs- und Kontrollarbeiten zu finden sind.

**N.B.: Die in dieser Broschüre enthaltenen Beschreibungen und Abbildungen verstehen sich unverbindlich. Der Hersteller behält sich das Recht vor, die Einzel- und Zubehörteile dieses Modells aus technischen oder absatz-bedingten Gründen zu ändern, ohne die Angaben dieser Broschüre jedesmal zu berichtigen.**

**E****INTRODUCCION**

Para una correcta utilización de el cortasetos y para evitar incidentes, no empiece a trabajar sin haber leído atentamente este manual. Ud. encontrará las explicaciones de funcionamiento de los diferentes componentes y las instrucciones para el control y mantenimiento de el cortasetos.

**P.D. Las descripciones contenidas en el presente manual no se consideran rigurosamente obligatorias. La empresa se reserva el derecho de aportar eventuales modificaciones sin obligarse a poner al día este manual.**

**NL****INLEIDING**

Lees eerst deze gebruiksaanwijzing grondig door alvorens met de heggenschaar te gaan werken. Dit teneinde de heggenschaar op juiste wijze te gebruiken en ongelukken te voorkomen. De inhoudsopgave laat zien waar u uitleg over de verschillende instructies omtrent de afzonderlijke delen en noodzakelijke controles en onderhoudsvoorschriften kunt vinden.

**PS Illustraties en specificaties in deze gebruiksaanwijzing kunnen variëren van land tot land en kunnen worden gewijzigd, zonder bericht van de fabrikant.**

**ATTENZIONE!!!**

**Per poter essere utilizzate, le applicazioni taglia siepi descritte in questo manuale, devono essere accoppiate all'unità motrice; rispettare scrupolosamente gli accoppiamenti indicati nel capitolo ASSEMBLAGGIO a pag. 10. In ogni caso, prima di utilizzare il taglia siepi / tagliaerba completo, leggere attentamente questo manuale e il manuale dell'unità motrice.**

**ACHTUNG!!!**

**Um die in diesem Handbuch beschriebenen Heckenschneider einsetzen zu können, müssen diese an die Antriebseinheit gekuppelt werden; halten Sie sich strikt an die im Kapitel MONTAGE auf Seite 11 angegebenen Kupplungen. Auf jeden Fall muss vor Benutzung der kompletten Ausrüstung als Heckenschere / Rasentrimmer sowohl dieses Handbuch als auch das Handbuch der Antriebseinheit aufmerksam durchgelesen werden.**

**WARNING!!!**

**To make use of the hedgetrimmer applications described in the manual, the attachment must be coupled to the power unit; be certain to follow the coupling instructions given under the ASSEMBLY heading on page 10. In any event, read carefully through this manual and that of the power unit before using the assembled hedgetrimmer / grasscutter.**

**ATENCION!!!**

**Los cortasetos que se describen en este manual se utilizan exclusivamente acoplados a la unidad motriz. Respete estrictamente los acoplamientos indicados en el capítulo ENSAMBLAJE, pág. 11. En cualquier caso, antes de utilizar el cortasetos / cortacésped completo, lea con atención este manual y también el de la unidad motriz.**

**ATTENTION!!!**

**Pour pouvoir les utiliser, les modèles des taille-haies décrits dans ce manuel doivent être accouplés à l'unité motrice; respecter impérativement les accouplements indiqués au chapitre ASSEMBLAGE page 10. Dans tous les cas, lire attentivement ce manuel et celui de l'unité motrice avant d'utiliser le taille-haies / coupe-herbe complet.**

**LET OP!!!**

**Om de toepassingen van de heggenschaar die in dit handboek beschreven zijn te kunnen gebruiken moeten zij op de aandrijfeenheid gekoppeld worden; houd u nauwgezet aan de koppelingen die in het hoofdstuk MONTAGE op blz. 11 beschreven zijn. Lees in elk geval dit handboek en het handboek van de aandrijfeenheid zorgvuldig door, voordat u de complete heggenschaar / gazonmaaier in gebruik neemt.**

## I INDICE

INTRODUZIONE _____	2	TRASPORTO _____	28
NORME DI SICUREZZA _____	4	MANUTENZIONE _____	30
COMPONENTI DEL TAGLIASIEPI ____	8	RIMESSAGGIO _____	34
SPIEGAZIONE SIMBOLI E AVVERTENZE DI SICUREZZA _____	9	DATI TECNICI _____	36
ASSEMBLAGGIO _____	10	DICHIARAZIONE DI CONFORMITÀ __	38
AVVIAMENTO _____	18	TABELLA DI MANUTENZIONE _____	40
UTILIZZO _____	20	RISOLUZIONE DEI PROBLEMI _____	42
		CERTIFICATO DI GARANZIA _____	46

## GB INDEX

INTRODUCTION _____	2	TRANSPORTATION _____	28
SAFETY PRECAUTIONS _____	4	MAINTENANCE _____	30
HEDGE TRIMMERS COMPONENTS ____	8	STORAGE _____	34
EXPLANATION OF SYMBOLS AND SAFETY WARNINGS _____	9	TECHNICAL DATA _____	36
ASSEMBLY _____	10	DECLARATION OF CONFORMITY ____	38
STARTING _____	18	MAINTENANCE CHART _____	40
USE _____	20	TROUBLE SHOOTING CHART _____	42
		WARRENTY CERTIFICATE _____	46

## F INDEX

INTRODUCTION _____	2	TRANSPORT _____	28
NORMES DE SECURITE _____	5	ENTRETIEN _____	30
COMPOSANTS DE LE TAILLE-HAIES _	8	REMISSAGE _____	34
EXPLICATION DES SYMBOLES ET REGLES DE SECURITE _____	9	DONNEES TECHNIQUES _____	36
ASSEMBLAGE _____	10	DECLARATION DE CONFORMITÉ ____	38
MISE EN ROUTE _____	18	TABEAU D'ENTRETIEN _____	40
UTILISATION _____	20	RÉSOLUTION DES PROBLÈMES _____	42
		CERTIFICAT DE GARANTIE _____	46

## D INHALT

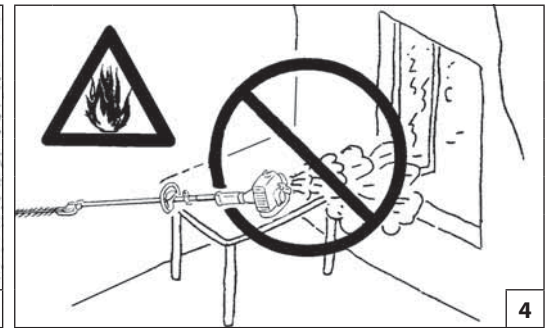
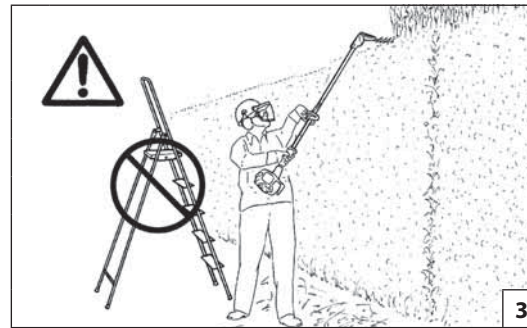
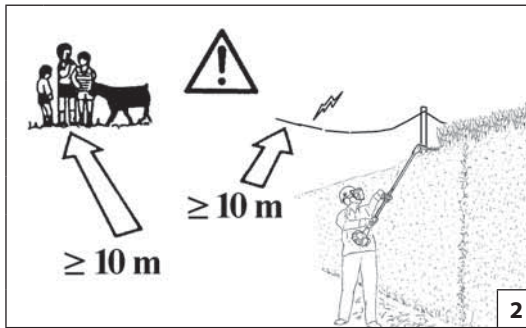
ENLEITUNG _____	2	TRANSPORT _____	29
SICHERHEITSVORKERUNGEN _____	6	INSTANDHAL _____	31
BAUTEILE DER HECKENSCHERE ____	8	LÄNGERUNG _____	35
ERLAUTERUNG DER SYMBOLE-UND SICHERHEITSHINWEISE _____	9	TECHNISCHE ANGABEN _____	36
MONTAGE _____	11	KONFORMITATS-ERKLARUNG ____	38
STARTVORGANG _____	19	WARTUNGSTABELLE _____	40
GEBRAUCH _____	21	STÖRUNGSBEHEBUNG _____	42
		GARANTIE-ZERTIFICAT _____	47

## E INDICE

INTRODUCCION _____	2	TRANSPORTE _____	29
NORMAS DE SEGURIDAD _____	6	MANTENIMIENTO _____	31
COMPONENTS DE EL CORTASEDO ____	8	ALMACENAJE _____	35
EXPLICACION SIMBOLOS Y ADVERTENCIÁS DE SEGURIDAD ____	9	DATOS TECNICOS _____	36
MONTAJE _____	11	DECLARACION DE CONFORMIDAD _	38
PUESTA EN MARCHA _____	19	TABLA DE MANTENIMIENTO _____	41
UTILIZACION _____	21	RESOLUCIÓN DE PROBLEMAS _____	43
		CERTIFICADO DE GARANTIA _____	47

## NL INHOUD

INLEIDING _____	2	VERVOER _____	29
VEILIGHIDSVOORSCHRIFTEN _____	7	ONDERHOUD _____	31
HEGGESCHAAR COMPONENTEN ____	8	OPSLAG _____	35
UITLEG VAN DE VEILIGHEIDSSYMBOLLEN _____	9	TECHNISCHE GEGEVENS _____	36
MONTAGE _____	11	CONFORMITEITS-ERKLARING _____	38
STARTEN _____	19	ONDERHOUDSTABEL _____	41
GEBRUIK _____	21	OPLOSSEN VAN PROBLEMEN _____	43
		GARANTIE BEWIJS _____	47



Italiano

English

## NORME DI SICUREZZA

## SAFETY PRECAUTIONS

**⚠ ATTENZIONE - Il tagliasiepi, se ben usato, è uno strumento di lavoro rapido, comodo ed efficace; se usato in modo non corretto o senza le dovute precauzioni potrebbe diventare un attrezzo pericoloso. LA MACCHINA PUÒ CAUSARE GRAVI LESIONI. Perchè il vostro lavoro sia sempre piacevole e sicuro, rispettare scrupolosamente le norme di sicurezza riportate qui di seguito e nel corso del manuale.**

**⚠ ATTENZIONE! – Regolamenti nazionali possono limitare l'uso della macchina.**

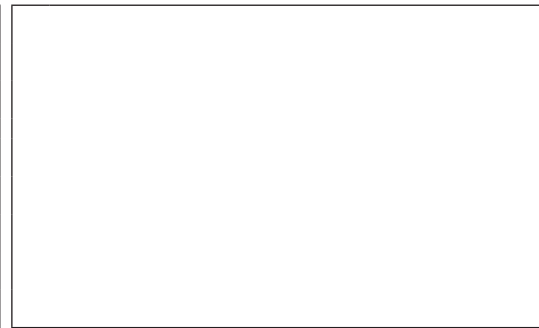
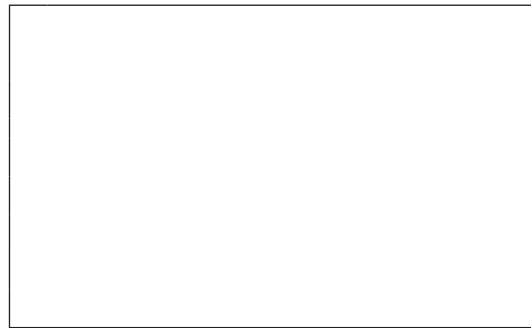
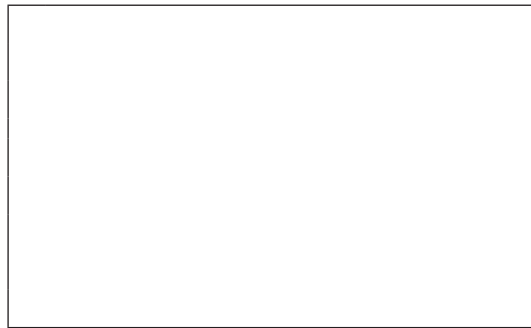
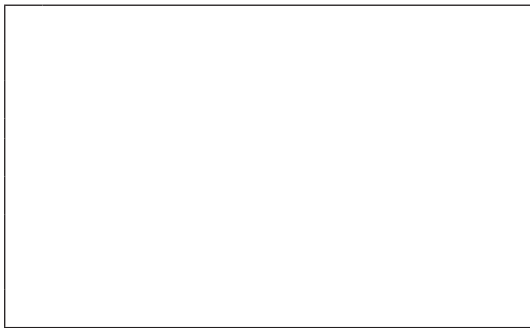
- 1- Non utilizzare la macchina prima di essere istruiti in modo specifico sull'uso. L'operatore alla prima esperienza deve esercitarsi prima dell'utilizzo sul campo.
- 2- Il tagliasiepi deve essere usato solo da persone adulte, in buone condizioni fisiche e a conoscenza delle norme d'uso. Non permettere ai ragazzi di usare il tagliasiepi.
- 3- Non usare il tagliasiepi in condizioni di affaticamento fisico o sotto l'effetto di alcool, droghe o farmaci (Fig. 1).
- 4- Non indossare sciarpe, bracciali o altro che possa essere preso nella macchina o nelle lame. Usare abiti aderenti con protezione antitaglio.
- 5- Indossare scarpe protettive antisdrucciolo, guanti, occhiali e cuffia.
- 6- Non permettere ad altre persone, in particolare bambini, di restare entro il raggio d'azione del tagliasiepi durante l'avviamento o il taglio (Fig. 2).
- 7- Non iniziare il taglio finchè l'area di lavoro non sia completamente pulita e sgombra. Non tagliare in vicinanza di cavi elettrici (Fig. 2).
- 8- Tagliare sempre in posizione stabile e sicura, specialmente in presenza di scale e sgabelli (Fig. 3).
- 9- Usare il tagliasiepi solo in luoghi ben ventilati, non utilizzare in atmosfera esplosiva, infiammabile o in ambienti chiusi (Fig. 4).
- 10- Non toccare le lame o fare manutenzione quando il motore è in moto.
- 11- Mantenere tutte le etichette con i segnali di pericolo e di sicurezza in perfette condizioni. In caso di danneggiamenti o deterioramenti occorre sostituirle tempestivamente (Vedi pag. 9).

- 12- Non utilizzare la macchina per usi diversi da quelli indicati dal manuale (vedi pag. 20).
- 13- Non abbandonare la macchina con il motore acceso.
- 14- Seguire sempre le nostre istruzioni per le operazioni di manutenzione.
- 15- È proibito applicare alla presa di forza della macchina alcun dispositivo che non sia quello fornito dal costruttore.
- 16- Controllare giornalmente il tagliasiepi per assicurarsi che ogni dispositivo, di sicurezza e non, sia funzionante.
- 17- Non lavorare con un tagliasiepi danneggiato, mal riparato, mal montato o modificato arbitrariamente. Non togliere o danneggiare o rendere inefficace alcun dispositivo di sicurezza. Utilizzare solo lame della lunghezza indicata in tabella (vedi pag. 36).
- 18- Non effettuare mai da soli operazioni o riparazioni che non siano di normale manutenzione. Rivolgersi soltanto ad officine specializzate ed autorizzate. Seguire sempre le nostre istruzioni per le operazioni di manutenzione.
- 19- In caso di emergenza rilasciare immediatamente la leva acceleratore.
- 20- Ricordare che il proprietario o l'operatore è responsabile degli incidenti o dei rischi subiti da terzi o da beni di loro proprietà.
- 21- In caso di necessità della messa fuori servizio del tagliasiepi, non abbandonarlo nell'ambiente, ma consegnarlo al Rivenditore che provvederà alla corretta collocazione.
- 22- Affidare la combinazione delle apparecchiature soltanto a persone che conoscono e sanno maneggiare questo modello e dare loro sempre **ambidue** i Manuali.
- 23- Rivolgetevi sempre al vostro rivenditore per qualsiasi altro chiarimento o intervento prioritario.
- 24- Conservare con cura il seguente Manuale e consultarlo prima di ogni utilizzo della macchina.
- 25- Sostituire sempre immediatamente le lame se vengono danneggiate, sono rotte o sono state rimosse.
- 26- Tutte le presenti norme di sicurezza valgono sia per l'accessorio utilizzato come tagliasiepi, che come tagliaerba.

**⚠ WARNING - If correctly used, the hedgetrimmer is a quick, easy to handle and efficient tool; if used improperly or without the due precautions it could become a dangerous tool. THE MACHINE CAN CAUSE SERIOUS INJURY. For pleasant and safe work, always strictly comply with the safety rules that follow and throughout this manual.**

**⚠ WARNING: – National regulations could limit use of the machine.**

- 1- Do not operate the machine unless you have received specific instruction on its use. First time users must familiarise themselves thoroughly with the operation of the machine before working in the field.
- 2- The hedgetrimmer must only be used by adults in good physical condition with knowledge of the operating instructions. Do not allow children to use the hedgetrimmer.
- 3- Do not use the hedgetrimmer when you are tired or fatigued or if you have taken alcohol, drugs or medication (Fig. 1).
- 4- Never wear scarves, bracelets or anything else which could be taken up by the machine or blades. Wear close-fitting safety clothing.
- 5- Wear protective non-slip safety shoes, gloves, glasses and ear protection.
- 6- Never allow bystanders, especially children, to remain within your working area when starting or cutting with the hedgetrimmer (Fig. 2).
- 7- Do not start cutting until you have a clear work area. Do not cut near electric cables (Fig. 2).
- 8- Always cut from a firm-footed and safe position, particularly when using steps and stools (Fig. 3).
- 9- Only use the hedgetrimmer in well-ventilated places, do not operate the hedgetrimmer in explosive or flammable atmospheres or in closed environments (Fig. 4).
- 10- Never touch the blades or attempt to service the hedge trimmer while the engine is running.
- 11- All labels with health hazards must be kept in good conditions. In case of damage or deterioration, immediately substitute them (see pag. 9).



English

Français

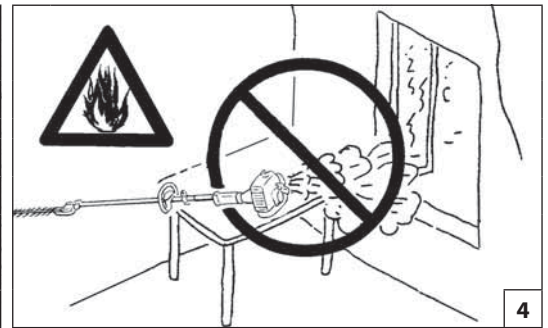
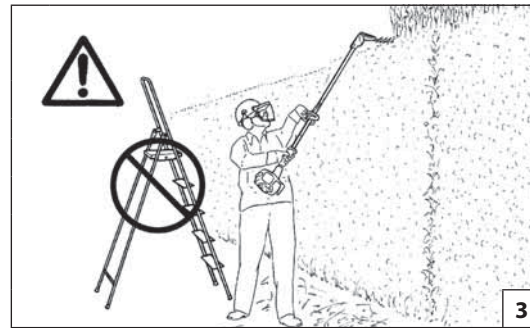
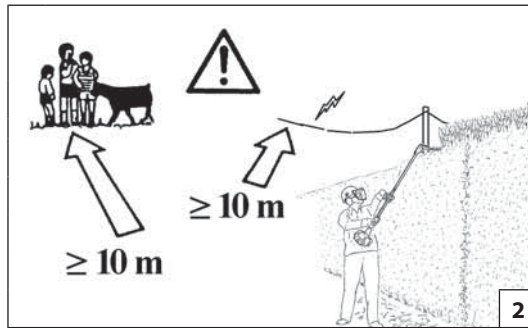
**SAFETY PRECAUTIONS**

**NORMES DE SECURITE**

- 12 - Do not utilize the machine for uses different from the ones specified in the manual (see pag. 20).
- 13 - Never leave the machine unattended with the engine running.
- 14 - Always follow the manufacturer's instructions for the maintenance operations.
- 15 - It is prohibited to fit any device other than that supplied by the manufacturer.
- 16 - Check the hedgetrimmer each day to ensure that each device, whether for safety or otherwise, is functional.
- 17 - Never use a damaged, modified, or improperly repaired or assembled hedgetrimmer. Do not remove, damage or deactivate any of the safety devices. Only use blades of the length indicated in the table (look pag. 36).
- 18 - Never carry out operations or repairs on your own that are other than routine maintenance. Call specialised and authorised workshops only. Always follow the manufacturer's instructions for the maintenance operations.
- 19 - In the event of emergency, release the throttle lever immediately.
- 20 - Please note that the owner or the user is responsible for any accidents or damage to third parties or their property.
- 21 - If your hedgetrimmer is no longer usable, dispose of it properly without damaging the environment by handing it in to your local Dealer who will arrange for its correct disposal.
- 22 - Entrust the coupling of the equipment only to persons who are familiar with and experienced in handling this model, and make certain they are given **both** the manuals to consult.
- 23 - All saw service, other than the operations shown in the present manual, should be performed by competent personnel.
- 24 - Keep this manual on hand and consult it before each use of the tool.
- 25 - Always replace blade, immediately if it becomes damaged, broken or is otherwise removed.
- 26 - All safety precautions indicated apply to the attachment however it is used, whether for trimming hedges or cutting grass.

- ⚠ ATTENTION: Si vous utilisez correctement le taille-haies, vous aurez un instrument de travail rapide, pratique et efficace ; utilisé de façon non correcte ou sans adopter les précautions nécessaires, cet instrument pourrait s'avérer dangereux. LA MACHINE PEUT PROVOQUER DE GRAVES LESIONS. Pour que votre travail soit toujours agréable et sûr, respectez scrupuleusement les mesures de sécurité reportées ici et au cours du manuel.**
- ⚠ ATTENTION ! – Certains règlements nationaux pourraient limiter l'utilisation de la machine.**
- 1 - Ne pas utiliser la machine avant de s'être informé sur les modalités spécifiques d'utilisation. L'opérateur inexpert devrait s'exercer avant d'utiliser la machine sur le terrain.
  - 2 - Le taille-haies ne doit être utilisée que par des adultes en bonnes conditions physiques et ayant pris connaissance. Ne laissez pas les enfants utiliser le taille-haies .
  - 3 - N'utilisez pas le taille-haies si vous êtes physiquement fatigué ou sous l'influence de l'alcool, de drogues ou de médicaments (Fig. 1).
  - 4 - Ne portez pas d'écharpe, de bracelets ou d'autres objets qui pourraient se prendre dans la machine ou dans le lames. Utilisez des vêtements adhérents pourvus de protection anti-coupure.
  - 5 - Portez des chaussures de protection antidérapantes, des gants, des lunettes et des protège-oreilles.
  - 6 - Veillez à ce que personne ne se trouve, en particulier aux enfants, dans le rayon d'action de le taille-haies , pendant la mise en route et la coupe (Fig. 2).
  - 7 - Ne commencez pas la coupe tant que l'espace dans lequel vous devez travailler n'est pas totalement propre et libre. Ne coupez pas à proximité de fils électriques (Fig. 2).
  - 8 - Coupez toujours en position stable et sûre, surtout si l'on opère sur une échelle ou sur un escabeau (Fig. 3).
  - 9 - N'utilisez le taille-haies que dans des endroits bien aérés, ne l'utilisez pas dans des atmosphères explosives ou inflammables ou dans des endroits clos (Fig. 4).
  - 10 - Ne touchez pas à le lames et n'effectuez aucun entretien lorsque le moteur tourne.
  - 11 - Veillez à ce que les étiquettes portant les signaux de danger et de sécurité soient toujours en parfait état. Si elles sont détériorées, remplacez-les sans délai (voir pag. 9).

- 12 - N'utilisez pas la machine dans un but autre que ceux indiqués dans le manuel (voir pag. 20).
- 13 - N'abandonnez pas la machine moteur en marche.
- 14 - Suivez toujours nos instructions pour les opérations d'entretien.
- 15 - Il est interdit d'appliquer sur la prise de force de la machine des dispositifs non fournis par le constructeur.
- 16 - Contrôlez le taille-haies tous les jours pour vous assurer que tous les dispositifs, de sécurité et autres, fonctionnent bien.
- 17 - Ne travaillez pas avec une taille-haies endommagée, mal réparée, mal montée ou modifiée arbitrairement. Évitez d'enlever, de détériorer ou de neutraliser les dispositifs de sécurité. Utilisez uniquement des lames de la longueur indiquée dans le tableau (voir pag. 36).
- 18 - N'effectuez jamais par vous-mêmes des opérations ou des réparations qui ne sont pas d'entretien normal. Adressez-vous seulement à des ateliers spécialisés et autorisés. Suivez toujours nos instructions pour les opérations d'entretien.
- 19 - En cas d'urgence, relâcher immédiatement la manette d'accélération.
- 20 - Se rappeler que le propriétaire ou l'opérateur sont responsables des accidents ou des dommages à tiers, aux biens de leur propriété.
- 21 - Si votre le taille-haies ne marche plus, ne l'abandonnez pas dans la nature ! Appelez votre revendeur habituel, qui saura résoudre la situation.
- 22 - Confier les appareils assemblés exclusivement à des personnes qui connaissent et qui savent manipuler ce modèle et toujours leur confier les **deux** manuels.
- 23 - S'adresser a un revendeur pour toutes autres demandes ou pour une intervention prioritaire.
- 24 - Conservez ce manuel soigneusement et consultez-le à chaque foisque vous devrez utiliser la machine.
- 25 - Remplacez immédiatement les outils de coupe (lames) endommagés, cassés ou de quelque autre façon démontés.
- 26 - Toutes les consignes de sécurité citées ici sont valables pour l'accessoire utilisé comme taille-haies et pour celui utilisé comme coupe-herbe.



Deutsch

Español

## SICHERHEITSVORKERUNGEN

## NORMAS DE SEGURIDAD

**⚠ ACHTUNG:** Bei richtiger Anwendung ist die Heckenschere ein schnelles, bequemes und wirkungsvolles Arbeitsgerät; falls Sie sie falsch oder ohne die nötige Vorsicht einsetzen, kann sie zu einer Gefahr werden. DIE MASCHINE KANN ERNSTE VERLETZUNGEN VERURSACHEN. Beachten Sie bitte daher unbedingt die Sicherheitsvorschriften die Sie nachstehend in der Betriebsanleitung finden, damit ihre Arbeit immer angenehm und sicher ist.

**⚠ ACHTUNG!** – Nationale Verordnungen können den Gebrauch des Geräts einschränken.

- 1 - Verwenden Sie das Gerät erst, wenn Sie in seinen Gebrauch eingewiesen sind. Unerfahrene Benutzer müssen sich vor dem Arbeitseinsatz mit dem Gerät vertraut machen.
- 2 - Die Heckenschere darf nur von erwachsenen Personen in Körperlich gutem Zustand benutzt werden, denen die Bedienungsanleitung geläufig ist. Kinder und Jugendliche dürfen die Freischneidegeräte mit metallischen Werkzeugen nicht betreiben, ausgenommen Jugendliche in Ausbildung unter Aufsicht eines Fachkundigen.
- 3 - Die Heckenschere nur in gesundem und ausgeruhtem Zustand gebrauchen oder unter dem Einfluß von Alkohol, Drogen oder Medikamenten stehen (Abb. 1).
- 4 - Keine Schals, Armreifen oder andere Kleidungsstücke tragen, die von der Maschine oder der Messer erfaßt werden können. Verwenden Sie anliegende Schutzkleidung.
- 5 - Stets rutschfestes Schuhwerk sowie Handschuhe, Schutzbrille, und Lärmschutz.
- 6 - Während des Anlassens und des Betriebes der Heckenschere sollten andere Personen, insbesondere Kindern, sich nicht innerhalb des Arbeitsbereiches aufhalten (Abb. 2).
- 7 - Beginnen Sie nicht mit dem Schneiden, bevor der Arbeitsbereich nicht vollkommen sauber und frei von Hindernissen ist. Schneiden Sie nicht in der Nähe von elektrischen Kabeln (Abb. 2).
- 8 - Schneiden Sie immer in stabiler und sicherer Stellung, vor allem bei Benutzung von Leitern und Schemeln (Abb. 3).
- 9 - Achten Sie auf gute Abzugsmöglichkeiten der Abgase. Benutzen Sie das Gerät nicht in der Nähe von explosiven oder brennbaren Stoffen oder in geschlossenen Räumen (Abb. 4).
- 10 - Berühren Sie die Messer nicht und unternehmen Sie keine Wartungsarbeiten, wenn der Motor in Betrieb ist.
- 11 - Sämtliche Schilder mit den Gefahrensymbolen und Sicherheitszeichen müssen sich in einwandfreiem Zustand befinden. Bei Beschädigung oder Unleserlichkeit müssen sie

rechtzeitig ersetzt werden (siehe Seite 9).



- 12 - Das Gerät darf ausschließlich für die in der Betriebsanleitung angegebenen Zwecke verwendet werden (siehe Seite 21).
- 13 - Die Maschine nicht mit laufendem Motor liegen lassen.
- 14 - Folgen Sie bei den Wartungsarbeiten stets unseren Anweisungen.
- 15 - Rüsten Sie den Abtrieb des Geräts nur mit den Originalausrüstungen des Herstellers aus.
- 16 - Kontrollieren Sie Die Heckenschere täglich, um sicherzustellen, daß sowohl die Sicherheits- sowie auch alle anderen Vorrichtungen korrekt funktionieren.
- 17 - Arbeiten sie nicht mit beschädigter, fehlerhaft reparierter, falsch montierter oder willkürlich abgeänderter Heckenschere. Entfernen, beschädigen oder ändern Sie nie die Schutzvorrichtungen. Nur Messer von der in der Tabelle angegebenen Länge benutzen (siehe Seite 36).
- 18 - Nehmen Sie nie alleine Reparaturen oder Arbeiten vor, die nicht zur normalen Wartung gehören. Wenden Sie sich ausschließlich an spezialisierte Vertragswerkstätten. Folgen Sie bei den Wartungsarbeiten stets unseren Anweisungen.
- 19 - Lassen Sie den Gashebel im Notfall sofort los.
- 20 - Der Besitzer bzw. Bediener ist in jedem Fall für die Unfälle oder Risiken gegenüber Dritten oder deren Besitz verantwortlich.
- 21 - Sollte es notwendig sein Die Heckenschere aus dem Verkehr zu ziehen, händigen Sie sie ihrem Vertragshändler aus, der für die entsprechende Aufbewahrung sorgt.
- 22 - Die Kupplung der Geräte darf nur von Personen vorgenommen werden, die dieses Modell kennen und mit dessen Handhabung vertraut sind; ihnen müssen immer **beide** Handbücher ausgehändigt werden.
- 23 - Wenden Sie sich für weitere Auskünfte stets an Ihren Fachhändler.
- 24 - Bewahren Sie dieses Handbuch sorgfältig auf und lasen Sie es vor jeder Inbetriebnahme der Maschine.
- 25 - Messer müssen sofort ersetzt werden, wenn sie beschädigt werden, gebrochen sind oder ausgebaut wurden.
- 26 - Alle vorliegenden Sicherheitsvorschriften gelten sowohl bei Benutzung der Ausrüstung als Heckenschneider, als auch bei Benutzung als Rasentrimmer.

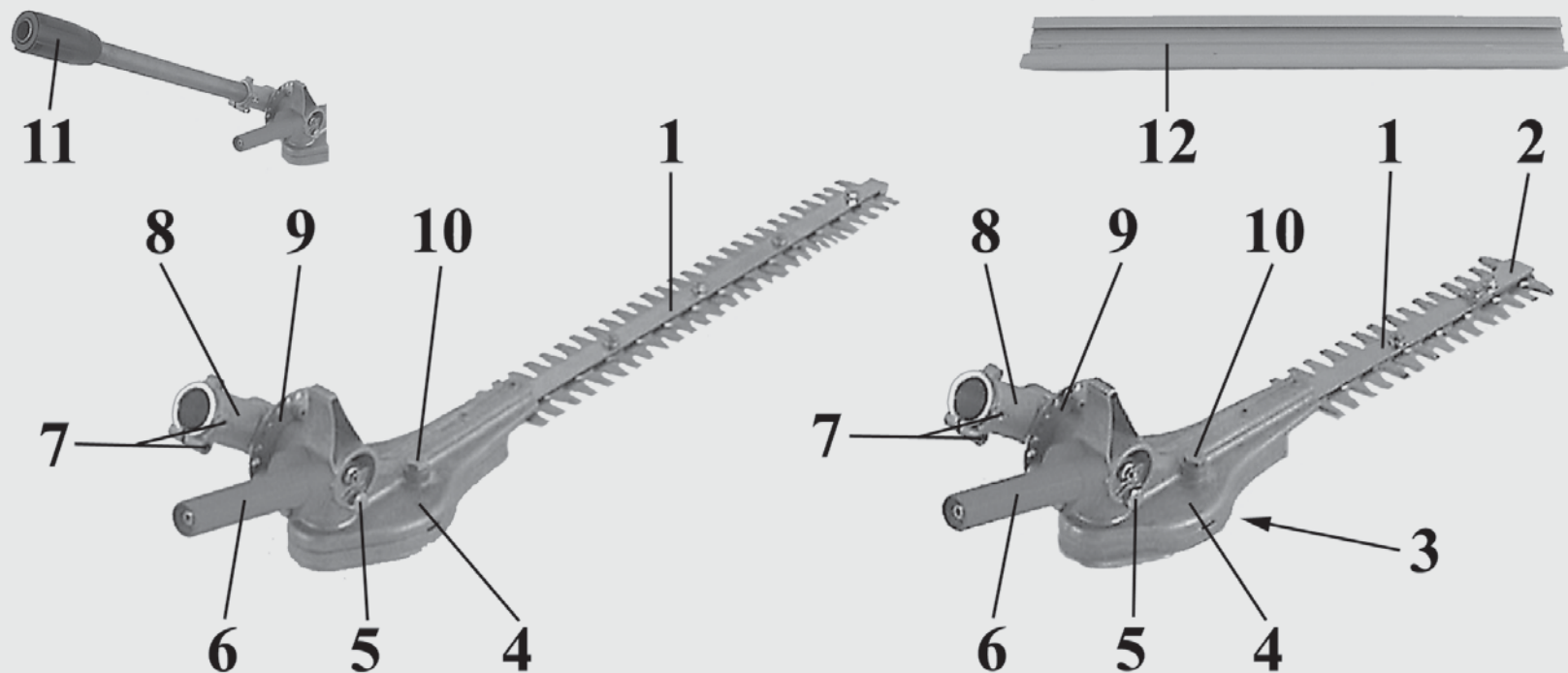
**⚠ ATENCION - El cortasetos, si se emplea bien, es un instrumento de trabajo cómodo y eficaz; si se usa incorrectamente o sin las debidas precauciones puede convertirse en un instrumento peligroso. LA MÁQUINA PUEDE CAUSAR LESIONES GRAVES. Para que su trabajo sea siempre agradable y seguro, respete escrupulosamente las normas de seguridad indicadas a continuación en el presente manual.**

**⚠ ¡ATENCIÓN!** – El uso de la máquina puede estar limitado por reglamentos nacionales.

- 1 - No utilizar la máquina sin antes instruirse sobre el modo de uso. El operador deberá ejercitarse antes de utilizar la máquina por primera vez.
- 2 - El cortasetos debe de ser usada sólo por personas adultas, en buenas condiciones físicas y con conocimiento de las normas de uso. No permita que los niños usen el cortasetos.
- 3 - No usar el cortasetos en condiciones de fatiga física o se encuentre bajo ed efecto de alcohol, drogas o medicación (Fig. 1).
- 4 - No llevar bufandas, brazaletes o cualquier prenda que pueda engancharse en la máquina o en le cuchillas. Usar vestidos adherentes con protección anticorte.
- 5 - Usar zapatos protectivos antideslizantes, guantes, gafas y auriculares.
- 6 - No permitir que otras personas, sobre todo los niños, permanezcan en el radio de acción de el cortasetos durante el arranque o el corte (Fig. 2).
- 7 - No iniciar el corte hasta que el área de trabajo no esté completamente limpia y despejada. No se deben de efectuar cortes en las cercanías de cables eléctricos (Fig. 2).
- 8 - Cortar siempre en posición estable y segura, sobre todo en presencia de escaleras o bancos (Fig. 3).
- 9 - Usar el cortasetos sólo en lugares bien ventilados, no usar en atmósfera explosiva, inflamable o en ambientes cerrados (Fig. 4).
- 10 - No tocar le cuchillas o efectuar el mantenimiento cuando el motor está funcionando.
- 11 - Mantenga todas las etiquetas con las señales de peligro y seguridad en perfectas condiciones. Si alguna se estropea,

--	--	--	--

Español	Nederlands	
NORMAS DE SEGURIDAD	VEILIGHEIDSVOORSCHRIFTEN	
<p>sustitúyala de inmediato (vea pag. 9).</p> <p>12 - No utilice la máquina para una aplicación distinta de las que se indican en el manual (vea pag. 21).</p> <p>13 - No abandonar la máquina en el motor encendido.</p> <p>14 - Seguir siempre nuestras instrucciones para las operaciones de mantenimiento.</p> <p>15 - Está prohibido aplicar a la toma de fuerza de la máquina dispositivos no suministrados por el fabricante.</p> <p>16 - Controlar diariamente el cortasetos para asegurarse de que funcionan todos los dispositivos.</p> <p>17 - No trabajar con un cortasetos da ñada, mal reparada, mal montada o modificada arbitrariamente. No quite, dañe, o vuelva ineficaz ningún dispositivo de seguridad. Utilizar únicamente cuchillas del largo indicado en el cuadro (vea pag. 36).</p> <p>18 - No efectuar nunca operaciones o reparaciones que no sean de normal mantenimiento. Dirigirse a talleres especializados y autorizados. Seguir siempre nuestras instrucciones para las operaciones de mantenimiento.</p> <p>19 - En caso de emergencia, suelte inmediatamente la palanca acelerador.</p> <p>20 - El propietario o el usuario es responsable de los riesgos y accidentes sufridos por terceros y de los daños sufridos por bienes.</p> <p>21 - Si se necesita poner fuera de servicio el cortasetos, no se debe de abandonar en el medio ambiente, se aconseja entregarla al Distribuidor que proveerá a su correcta colocación.</p> <p>22 - El acoplamiento de los equipos debe ser realizado por personas que conozcan y sepan manejar este modelo, a las cuales deben entregarse siempre <b>ambos</b> manuales.</p> <p>23 - Dirigirse siempre a su vendedor para cualquier otra aclaración o intervención prioritaria.</p> <p>24 - Conservar cuidadosamente el presente manual de instrucciones y consultarlo en cada ocasión en que la máquina sea utilizada.</p> <p>25 - Cambie inmediatamente las cuchillas si están dañadas, rotas o han sido desmontadas.</p> <p>26 - Todas las normas de seguridad que se detallan en esta publicación valen para ambas aplicaciones del accesorio (como cortasetos o cortacésped).</p>	<p> <b>LET OP - Als de heggeschaar op de juiste manier gebruikt wordt, is het een snel, gemakkelijk en efficiënt werktuig; als de motorzaag niet op de juiste manier of zonder de nodige voorzorgsmaatregelen gebruikt wordt, kan het een gevaarlijk werktuig worden. DE MACHINE KAN ERNSTIGE VERWONDINGEN VEROORZAKEN. Opdat u altijd prettig en veilig kunt werken de hierna in de loop van de handleiding volgende.</b></p> <p> <b>WAARSCHUWING! – Nationale reglementeringen kunnen bepalingen omvatten die het gebruik van de machine beperken.</b></p> <ol style="list-style-type: none"> <li>1 - Gebruik de machine niet voordat u op de hoogte bent van de specifieke manier waarop deze moet worden gebruikt. De gebruiker dient eerst te oefenen met het apparaat voordat hij of zij het in de praktijk gaat gebruiken.</li> <li>2 - De heggeschaar moet alleen door volwassenen in goede lichamelijke conditie, die de gebruiksaanwijzingen kennen, gebruikt worden. Laat nooit een kind met de heggeschaar werken.</li> <li>3 - De heggeschaar niet gebruiken, als u vermoeid bent of wanneer u alcohol, drugs of medicijnen heeft gebruikt (Fig. 1).</li> <li>4 - Geen sjaals, armbanden of andere kleding, die tussen de machine of de blads terecht zouden kunnen komen, dragen. Nauwsluitende werkkleding dragen.</li> <li>5 - Anti-slip werkschoenen, werkhandschoenen, oogbescherming en haarbescherming.</li> <li>6 - Bij het opstarten en het gebruik van de heggeschaar niet toestaan, dat zich andere personen, met name kinderen, binnen diens actieradius bevinden (Fig. 2).</li> <li>7 - Niet met zagen beginnen, voordat het werkerrein volledig schoon- en vrijgemaakt is. Niet in de buurt van elektrische kabels zagen (Fig. 2).</li> <li>8 - Bij het zagen altijd een stevige en veilige houding aannemen, in het bijzonder bij gebruik van trappen of krukjes (Fig. 3).</li> <li>9 - De heggeschaar alleen in heel goed geventileerde ruimtes gebruiken, niet gebruiken in ontplofbare, ontvlambare of gesloten ruimtes (Fig. 4).</li> <li>10 - Als de motor loopt de blads niet aanraken en geen onderhoudswerkzaamheden uitvoeren.</li> <li>11 - Houd alle etiketten met gevaar- en veiligheidssignaleringen in perfecte conditie. Als ze beschadigd of onleesbaar worden, moeten ze onmiddellijk worden vervangen (zie pag.9).</li> <li>12 - Gebruik de machine niet voor andere doeleinden dan die in</li> </ol>	<p>de handleiding worden aangegeven (zie pag. 21).</p> <p>13 - Laat het apparaat niet achter met draaiende motor.</p> <p>14 - Altijd onze instructies voor de onderhoudswerkzaamheden opvolgen.</p> <p>15 - Het is verboden een andere rotor op de stroomaansluiting van de machine aan te brengen dan degene die door de fabrikant geleverd is.</p> <p>16 - Dagelijks de heggeschaar controleren om zich ervan te overtuigen, dat ieder onderdeel, al dan niet ter bescherming, goed functioneert.</p> <p>17 - Geen beschadigde, slecht gerepareerde of gemonteerde of naar eigen goeddunken aangepaste heggeschaar gebruiken. Geen enkele veiligheidsvoorziening verwijderen, beschadigen of uitschakelen. Alleen een blads met de in de tabel aangegeven lengte gebruiken (zie pag. 36).</p> <p>18 - Nooit zelf werkzaamheden of reparaties uitvoeren, die niet tot het normale onderhoud behoren. Zich alleen tot gespecialiseerde en geautoriseerde werkplaatsen wenden. Altijd onze instructies voor de onderhoudswerkzaamheden opvolgen.</p> <p>19 - In geval van nood, de gashendel onmiddellijk loslaten.</p> <p>20 - Vergeet niet dat de eigenaar of de gebruiker aansprakelijk is voor ongevallen of risico's geleden door derden of voor schade aan goederen.</p> <p>21 - In geval men de heggeschaar buiten gebruik moet stellen, deze niet ergens laten liggen, maar aan de verkoper overhandigen, die zal zorgen voor de juiste berging.</p> <p>22 - Vertrouw de combinatie van de apparaten uitsluitend toe aan personen die dit model kennen en weten te hanteren en geef hun altijd <b>beide</b> handboeken.</p> <p>23 - Zich altijd tot uw verkoper wenden voor iedere verdere uitleg of noodzakelijke ingreep.</p> <p>24 - Deze Handleiding zorgvuldig bewaren en raadplegen voor ieder gebruik van de machine.</p> <p>25 - Vervang snijwerktuigen onmiddellijk als deze beschadigd, kapot of verwijderd zijn.</p> <p>26 - Al deze veiligheidsvoorschriften gelden voor het accessoire dat als heggeschaar en als gazonmaaier gebruikt wordt.</p>



### I COMPONENTI DEL TAGLIASIEPI / TAGLIAERBA

- |   |                                   |
|---|-----------------------------------|
| 1 - Lame                                | 7 - Viti di fissaggio             |
| 2 - Protezione lame (EH 25)             | 8 - Riduttore angolare            |
| 3 - Protezione riduttore lame (EH 25)   | 9 - Disco selettore               |
| 4 - Riduttore lame                      | 10 - Ingrassatore riduttore lame  |
| 5 - Ingrassatore riduttore angolare     | 11 - Ghiera attacco tubo (EHD 50) |
| 6 - Impugnatura di regolazione angolare | 12 - Coprilame                    |

### GB COMPONENTS OF THE HEDGETRIMMER / GRASSCUTTER

- |                                   |                                  |
|-----------------------------------|----------------------------------|
| 1 - Blades                        | 7 - Clamp screws                 |
| 2 - Blade guard (EH 25)           | 8 - Angle drive                  |
| 3 - Blade gearbox housing (EH 25) | 9 - Selector disc                |
| 4 - Blade gearbox                 | 10 - Blade gearbox grease nipple |
| 5 - Angle drive grease nipple     | 11 - Arm sleeve nut (EHD 50)     |
| 6 - Angle adjustment handgrip     | 12 - Blade cover                 |

### F ÉLÉMENTS DU TAILLE-HAIES / COUPE-HERBE

- |  |                                     |
|--|-------------------------------------|
| 1 - Lames                              | 7 - Vis de fixation                 |
| 2 - Protection lames (EH 25)           | 8 - Réducteur angulaire             |
| 3 - Protection réducteur lames (EH 25) | 9 - Disco sélecteur                 |
| 4 - Réducteur lames                    | 10 - Graisseur réducteur lames      |
| 5 - Graisseur réducteur angulaire      | 11 - Bague d'attache tuyau (EHD 50) |
| 6 - Poignée de réglage angulaire       | 12 - Fourreau protège-lames         |

### D BAUTEILE DES HECKENSCHNEIDERS / RASENTRIMMERS

- |  |   |
|--|---|
| 1 - Messer   | 7 - Befestigungsschraube                        |
| 2 - Messerschutz (EH 25)                                 | 8 - Winkelgetriebe                              |
| 3 - Schutzabdeckung Untersetzungsgetriebe Messer (EH 25) | 9 - Wählscheibe                                 |
| 4 - Untersetzungsgetriebe Messer                         | 10 - Schmiernippel Untersetzungsgetriebe Messer |
| 5 - Schmiernippel Winkelgetriebe                         | 11 - Zwinge Schaftverbindung (EHD 50)           |
| 6 - Griff zur Winkeleinstellung                          | 12 - Messerabdeckung                            |

### E COMPONENTES DEL CORTASETOS / CORTACÉSPED

- |   |   |
|---|---|
| 1 - Cuchillas                             | 7 - Tornillos de fijación                   |
| 2 - Protección cuchillas (EH 25)          | 8 - Reductor angular                        |
| 3 - Protección reductor cuchillas (EH 25) | 9 - Disco selector                          |
| 4 - Reductor cuchillas                    | 10 - Engrasador reductor cuchillas          |
| 5 - Engrasador reductor angular           | 11 - Manguito de fijación del tubo (EHD 50) |
| 6 - Empuñadura de regulación angular      | 12 - Cubrecuchillas                         |

### NL ONDERDELEN VAN DE HEGGENSCHAAR / GAZONMAAIER

- |  |                                       |
|--|---------------------------------------|
| 1 - Messen                                   | 7 - Bevestigingsschroeven             |
| 2 - Beschermpak messen (EH 25)               | 8 - Hoek-reductiemotor                |
| 3 - Beschermpak reductiemotor messen (EH 25) | 9 - Keuzeschiif                       |
| 4 - Reductiemotor messen                     | 10 - Smeernippel reductiemotor messen |
| 5 - Smeernippel hoek-reductiemotor           | 11 - Bevestigingsring buis (EHD 50)   |
| 6 - Handgreep voor de hoekafstelling         | 12 - Maaidek                          |



**I** SPIEGAZIONE SIMBOLI E AVVERTENZE DI SICUREZZA

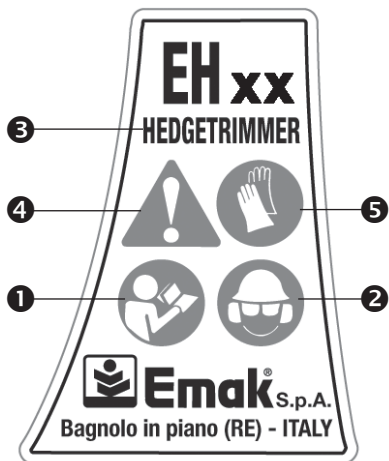
**GB** EXPLANATION OF SYMBOLS AND SAFETY WARNINGS

**F** EXPLICATION DES SYMBOLES ET REGLES DE SECURITE

**D** ERLÄUTERUNG DER SYMBOLE-UND SICHERHEITSHINWEISE

**E** EXPLICACION SIMBOLOS Y ADVERTENCIAS DE SEGURIDAD

**NL** UITLEG VAN DE VEILIGHEIDSSYMBOLLEN



- I**
- 1 - Leggere il manuale di uso e manutenzione prima di utilizzare questa macchina.
  - 2 - Indossare casco, occhiali e cuffie di protezione.
  - 3 - Tipo di macchina: **TAGLIASIEPI.**
  - 4 - Questo simbolo indica Attenzione, Pericolo e Cautela.
  - 5 - Indossare guanti di protezione.
  - 6 - Marchio CE di conformità.
  - 7 - Anno di fabbricazione
  - 8 - Numero di serie

- GB**
- 1 - Read operator's instruction book before operating this machine.
  - 2 - Wear head, eye and ear protection.
  - 3 - Type of machine: **HEDGETRIMMER.**
  - 4 - This symbol indicates Warning, Danger and Caution.
  - 5 - Wear protection gloves.
  - 6 - CE conformity marking.
  - 7 - Year of manufacture
  - 8 - Serial number

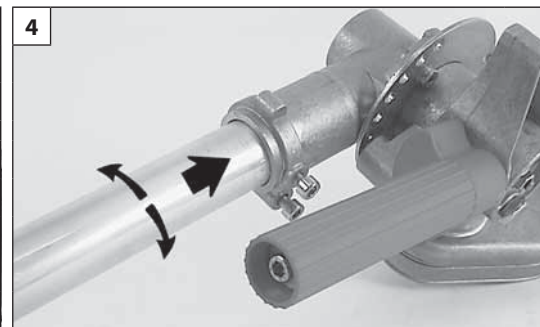
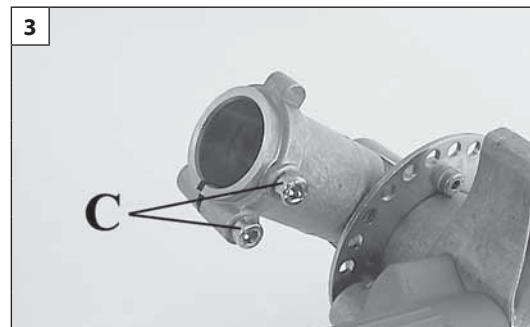
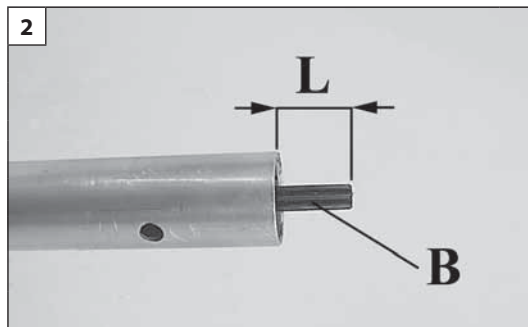
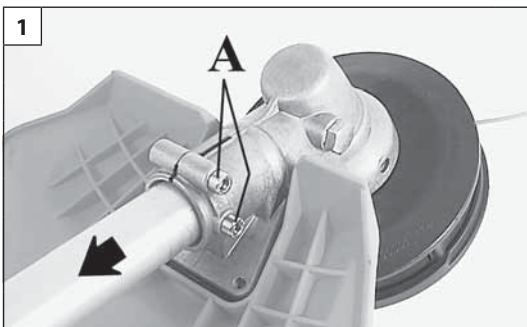
- F**
- 1 - Lire le manuel avant d'utiliser cette machine.
  - 2 - Porter casque, visière et protège-oreilles.
  - 3 - Type de machine : **TAILLE-HAIES.**
  - 4 - Ce symbole indique : Attention, Danger et Prudence.
  - 5 - Porter gants de protection.
  - 6 - Label CE de conformité.
  - 7 - Année de construction
  - 8 - Numéro de série



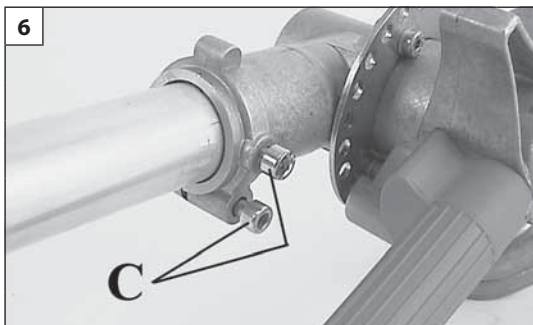
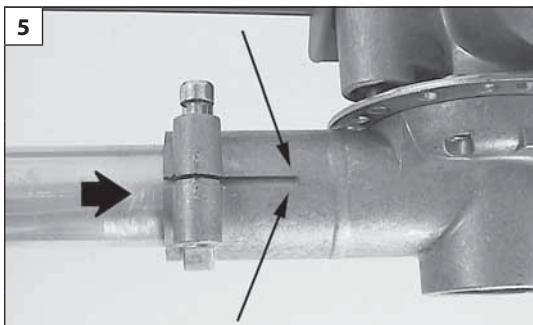
- D**
- 1 - Betriebsanleitung vor der Inbetriebnahme lesen.
  - 2 - Immer Helm, Schutzbrille und Geräuschschutz tragen.
  - 3 - Gerät: **HECKENSCHERE.**
  - 4 - Dieses Symbol bedeutet Achtung, Gefahr und Vorsicht.
  - 5 - Sicherheitshandschuhe tragen.
  - 6 - CE-Zeichen.
  - 7 - Baujahr
  - 8 - Seriennummer

- E**
- 1 - Antes de utilizar esta máquina, leer el manual de instrucciones.
  - 2 - Llevar casco, gafas y auriculares de protección.
  - 3 - Tipo de máquina: **CORTASETOS.**
  - 4 - Este símbolo indica Atención, Peligro y Cuidado.
  - 5 - Llevar guantes de protección.
  - 6 - Marcha CE de conformidad.
  - 7 - Año de fabricación
  - 8 - Número de serie

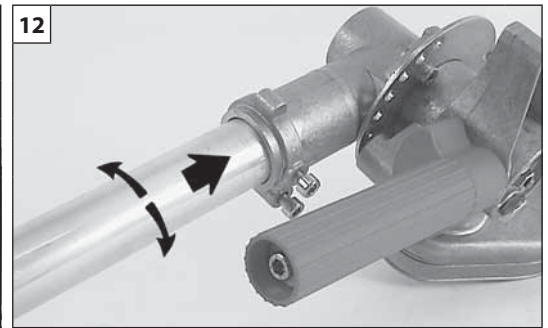
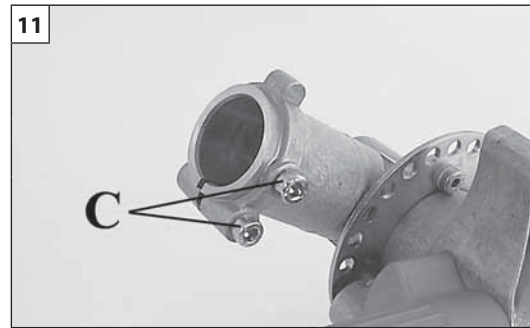
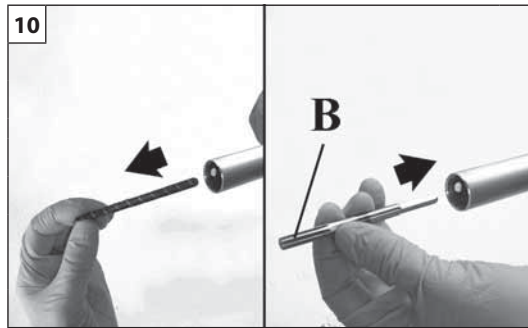
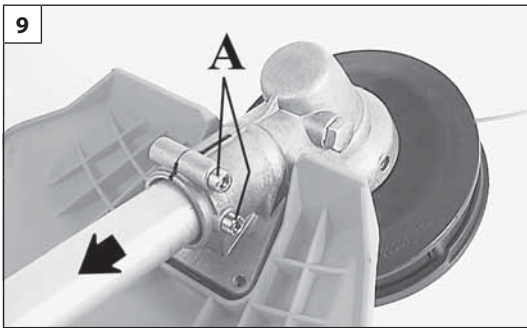
- NL**
- 1 - Lees de gebruikshandleiding alvorens u met de machine gaat werken.
  - 2 - Draag oog, -oor-en hoofdbescherming.
  - 3 - Type machine: **HEGGENSCHARE.**
  - 4 - Dit symbool duidt het volgende aan: Let op, Gevaar en Voorzichtig.
  - 5 - Draag handschoenen gebruikt.
  - 6 - EG-conformiteitsmerk.
  - 7 - Bouwjaar
  - 8 - Serienummer



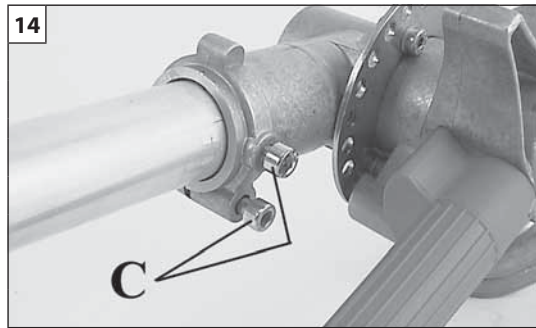
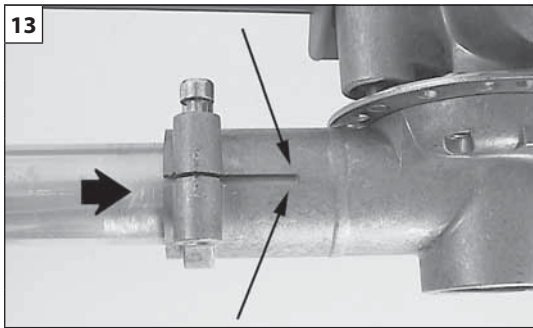
Italiano	English	Français
<b>ASSEMBLAGGIO</b>	<b>ASSEMBLY</b>	<b>ASSEMBLAGE</b>
<p><b>EH 25 e EH 50:</b> È consentito montare gli accessori tagliaiepi <b>EH 25 ed EH 50</b> su decespugliatori rigidi e spalleggiati con tubo di trasmissione di diametro 26 mm (escluso modelli Sparta 25-250 e Stark 25-250).</p> <p><b>EHD 50:</b> È <b>consentito</b> montare l'accessorio tagliaiepi <b>EHD 50</b> sui seguenti decespugliatori EMAK: 8250 D - 725 D.</p> <p><b>⚠</b> È <b>assolutamente vietato</b> montare gli accessori tagliaiepi EH 25, EH 50 e EHD 50 su tutti gli altri decespugliatori EMAK non esplicitamente indicati. <b>Pericolo d'infortunio e lesioni!</b></p> <p><b>COMBINAZIONI CONSIGLIATE</b> Si consiglia l'utilizzo dell'accessorio tagliaiepi EH 25 come tagliaerba. Si consiglia l'utilizzo degli accessori tagliaiepi EH 50 ed EHD 50 come tagliaiepi e con decespugliatori con impugnatura Loop.</p> <p><b>Sequenza operativa di montaggio EH 25 ed EH 50:</b></p> <ol style="list-style-type: none"> <li>Allentare le viti di serraggio (A, Fig.1) sulla coppia conica ed estrarla dal tubo di trasmissione con la relativa protezione. L'attrezzo di taglio eventualmente fissato sulla coppia conica può restarvi.</li> <li><b>⚠</b> <b>ATTENZIONE</b> – Sfilando la coppia conica dal tubo, l'albero di trasmissione (B, Fig.2) potrebbe sfilarsi; è necessario che venga nuovamente inserito. L'albero di trasmissione deve sporgere dal tubo soltanto di <b>L = 20 mm</b> circa. Se questo valore non viene raggiunto, ruotare lentamente l'albero, inserendolo nel tubo fino al valore stabilito.</li> <li>Allentare le viti di serraggio (C, Fig.3) sul riduttore del tagliaiepi ed inserirlo sul tubo di trasmissione, ruotandolo un poco a destra e un poco a sinistra (Fig.4). Quando l'estremità del tubo non è più visibile nella fessura di serraggio (Fig.5) spingere il tubo in avanti fino all'arresto.</li> <li>Avvitare sino in fondo le viti di serraggio del tagliaiepi (C, Fig.6).</li> </ol>	<p><b>EH 25 and EH 50:</b> Designed for solid and backpack brushcutters with 26 mm tube diameter (excluding Sparta 25-250 and Stark 25-250 models).</p> <p><b>EHD 50:</b> The EHD 50 hedgetrimmer attachment can be coupled to the following EMAK brushcutters: 8250 D - 725 D.</p> <p><b>⚠</b> <b>Under no</b> circumstances whatever must EH 25, EH 50 and EHD 50 hedgetrimmer be used in combination with other EMAK brushcutters not specifically indicated. <b>This could result in serious accident and injury!</b></p> <p><b>RECOMMENDED COMBINATIONS</b> The EH 25 hedgetrimmer attachment is recommended for use as a grasscutter. The EH 50 and EHD 50 attachments are recommended for use as hedgetrimmers and in combination with Loop handle brushcutters.</p> <p><b>Assembly sequence for EH 25 and EH 50 models:</b></p> <ol style="list-style-type: none"> <li>Loosen the clamp screws (A, Fig.1) of the brushcutter angle drive and remove the head from the shaft arm together with the guard. If there is a cutter fixed to the angle drive, this can remain attached.</li> <li><b>⚠</b> <b>WARNING</b> – When separating the angle drive from the arm, it may happen that the drive shaft (B, Fig.2) is also drawn out, in which case it must be reinserted. The shaft should project from the arm approximately <b>L = 20 mm</b> and no more. If the end projects too far, twist the shaft slowly and ease it back into the arm until the distance is correct.</li> <li>Loosen the clamp screws (C, Fig.3) of the hedgetrimmer angle drive and couple to the end of the shaft arm, twisting slightly one way and the other (Fig.4). When the end of the arm can no longer be seen through the clamp slit (Fig.5), push home until it will go no further.</li> <li>Tighten the clamp screws fully (C, Fig.6) to secure the attachment.</li> </ol>	<p><b>EH 25 et EH 50:</b> Applicables sur débroussailleuses rigides et à harnais, avec transmission de 26 mm de diamètre (sauf modèles Sparta 25-250 et Stark 25-250).</p> <p><b>EHD 50:</b> Il est autorisé de monter l'accessoire taille-haies <b>EHD 50</b> sur les débroussailleuses EMAK suivantes: 8250 D - 725 D.</p> <p><b>⚠</b> Il est <b>absolument interdit</b> de monter les accessoires taille-haies EH 25, EH 50 et EHD 50 sur toutes les autres débroussailleuses EMAK qui ne sont pas indiquées ici. <b>Risque d'accidents et de lésions graves!</b></p> <p><b>COMBINAISONS CONSEILLÉES</b> Il est conseillé d'utiliser l'accessoire taille-haies EH 25 comme coupe-herbe. Il est conseillé d'utiliser les accessoires taillehaies EH 50 et EHD 50 comme taille-haies et avec des débroussailleuses à poignée Loop.</p> <p><b>Séquence de montage EH 25 et EH 50:</b></p> <ol style="list-style-type: none"> <li>Desserrer les vis de fixation (A, Fig.1) sur le couple conique et dégager ce dernier du tube de transmission avec sa protection. L'outil de coupe éventuellement fixé sur le couple conique peut y rester.</li> <li><b>⚠</b> <b>ATTENTION</b> – En dégageant le couple conique du tube, l'arbre de transmission (B, Fig.2) pourrait se détacher; le remonter immédiatement. L'arbre de transmission doit dépasser du tube de <b>L = 20 mm</b> environ seulement. Si l'on atteint cette valeur, tourner lentement l'arbre en l'enfonçant dans le tube jusqu'à la valeur prescrite.</li> <li>Desserrer les vis de fixation (C, Fig.3) sur le réducteur du taille-haies et monter ce dernier sur le tube de transmission en le tournant légèrement à droite puis à gauche (Fig.4). Lorsque l'extrémité du tube n'est plus visible dans la fente de serrage (Fig.5), pousser le tube en avant jusqu'à ce qu'il se bloque.</li> <li>Serrer à fond les vis de fixation du taille-haies (C, Fig.6).</li> </ol>



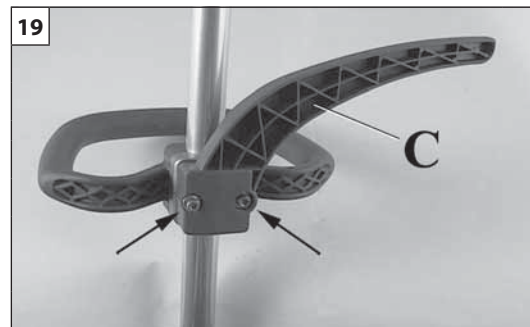
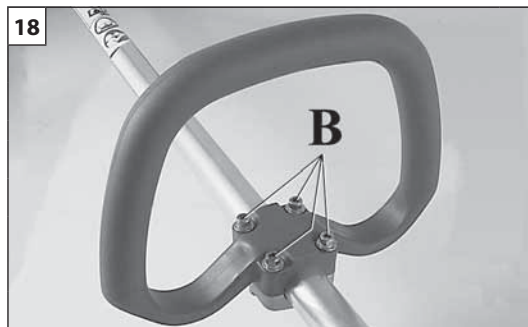
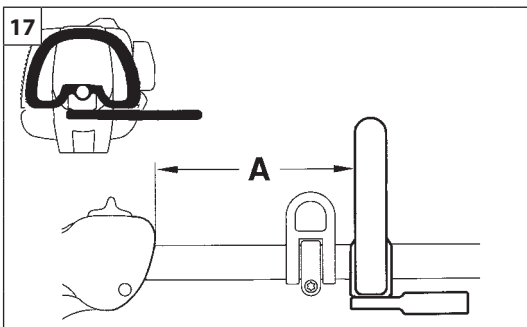
Deutsch	Español	Nederlands
<p align="center"><b>MONTAGE</b></p>	<p align="center"><b>MONTAJE</b></p>	<p align="center"><b>MONTAGE</b></p>
<p><b>EH 25 et EH 50:</b> Es ist Zubehör Heckenschere <b>EH 25 und EH 50</b> Freischneider und gesichert mit einem starren Rohr Übertragung Durchmesser 26 mm (mit Ausnahme von Sparta 25-250 und Stark 25-250 Modelle).</p> <p><b>EHD 50:</b> Die Heckenschneide-Ausrüstung EHD 50 kann auf folgende Freischneider EMAK montiert werden: 8250 D - 725 D.</p> <p><b>⚠</b> Es ist strikt verboten, die Heckenschneide-Ausrüstungen EH 25, EH 50 und EHD 50 an andere Freischneider EMAK zu montieren, die nicht ausdrücklich hier angegeben sind. <b>Unfall- und Verletzungsgefahr!</b></p> <p><b>EMPFOHLENE KOMBINATIONEN</b> Wir empfehlen die Verwendung der Heckenschneide-Ausrüstung EH 25 als Rasentrimmer. Wir empfehlen die Verwendung der Heckenschneide-Ausrüstungen EH 50 und EHD 50 als Heckenschneider und mit Freischneidern mit Rundgriff.</p> <p><b>Reihenfolge der Montagevorgänge für EH 25 und EH 50:</b></p> <ol style="list-style-type: none"> <li>Die Befestigungsschrauben (A, Abb.1) am Kegelradgetriebe lockern und dieses mitsamt dem dazugehörigen Schutz aus dem Schaft ziehen. Das eventuell am Kegelradgetriebe befestigte Schneidwerkzeug kann dort bleiben.</li> </ol> <p><b>⚠ ACHTUNG</b> – Wenn des Kegelradgetriebe aus dem Schaft gezogen wird, kann unter Umständen die Antriebswelle (B, Abb.2) herausrutschen; in diesem Fall muss sie wieder hineingesteckt werden. Die Antriebswelle darf nur um etwa <b>L = 20 mm</b> aus dem Schaft herausragen. Wenn dieser Wert nicht erreicht wird, die Welle langsam drehen und bis zum vorgegebenen Wert in den Schaft stecken.</p> <ol style="list-style-type: none"> <li>Die Befestigungsschrauben (C, Abb. 3) am Untersetzungsgetriebe des Heckenschneiders lockern und diesen am Schaft einsetzen, dazu etwas nach rechts und etwas nach links drehen (Abb. 4). Wenn das Ende des Schaftes nicht mehr im Befestigungsschlitz (Abb. 5) sichtbar ist, den Schaft bis zum Anschlag nach vorn drücken.</li> <li>Die Befestigungsschrauben des Heckenschneiders (C, Abb. 6) ganz anziehen.</li> </ol>	<p><b>EH 25 et EH 50:</b> Pueden aplicarse a desbrozadoras rígidas y de mochila con un tubo de transmisión de 26 mm de diámetro (salvo modelos Sparta 25-250 y Stark 25-250).</p> <p><b>EHD 50:</b> El accesorio cortasetos EHD 50 puede montarse en las siguientes desbrozadoras EMAK: 8250 D - 725 D.</p> <p><b>⚠ No monte</b> los accesorios cortasetos EH 25, EH 50 y EHD 50 en ninguna desbrozadora EMAK distinta de las indicadas. <b>¡Peligro de accidentes y lesiones!</b></p> <p><b>COMBINACIONES ACONSEJADAS</b> Se aconseja utilizar como cortacésped el accesorio cortasetos EH 25. Se aconseja utilizar los accesorios cortasetos EH 50 y EHD 50 como cortasetos y con desbrozadoras provistas de empuñadura Loop.</p> <p><b>Montaje de EH 25 y EH 50</b></p> <ol style="list-style-type: none"> <li>Afloje los tornillos de fijación (A, Fig. 1) del par cónico y extraígallo del tubo de transmisión con la respectiva protección. Si la herramienta de corte está fijada al par cónico no es necesario quitarla.</li> </ol> <p><b>⚠ ATENCIÓN</b> - Cuando se extrae el par cónico del tubo puede salirse el eje de transmisión (B, Fig. 2), en cuyo caso es preciso colocarlo nuevamente en su sitio. Este eje debe sobresalir del tubo una distancia <b>L = 20 mm</b>. Si se supera este valor, gire lentamente el eje insertándolo en el tubo hasta el valor establecido.</p> <ol style="list-style-type: none"> <li>Afloje los tornillos de fijación (C, Fig. 3) del reductor del cortasetos y monte este elemento en el tubo de transmisión, girándolo brevemente hacia la derecha y la izquierda (Fig. 4). Cuando el extremo del tubo ya no se vea por la ranura de bloqueo (Fig. 5), empuje el tubo hacia delante hasta el tope.</li> <li>Bloquee los tornillos de fijación del cortasetos (C, Fig. 6).</li> </ol>	<p><b>EH 25 et EH 50:</b> Monteerbaar op krachtige en ruggedragen bosmaaiers met een steel met een diameter van 26 mm (behalve de modellen Sparta 25-250 en Stark 25-250).</p> <p><b>EHD 50:</b> Het accessoire van de heggenschaar EHD 50 kan op de volgende bosmaaiers van EMAK gemonteerd worden: 8250 D - 725 D.</p> <p><b>⚠</b> Het is streng verboden de accessoires van de heggenschaar EH 25, EH 50 en EHD 50 op alle andere bosmaaiers van EMAK te monteren die niet uitdrukkelijk aangegeven zijn. <b>Gevaar voor ongelukken en letsels!</b></p> <p><b>AANBEVOLEN COMBINATIES</b> Wij adviseren u het accessoire van de heggenschaar EH 25 als gazonmaaier te gebruiken. Wij adviseren u van de accessoires van de heggenschaar EH 50 en EHD 50 als heggenscharen te gebruiken of bij bosmaaiers met een Loophandgreep.</p> <p><b>Volgorde van de montage EH 25 en EH 50:</b></p> <ol style="list-style-type: none"> <li>Draai de spanschroeven (A, Afb.1) op de konische aandrijving los en verwijder de groep met zijn bescherming uit de transportbuis. Het snoeigereedschap dat eventueel op de kegelwielaandrijving is bevestigd kan er blijven zitten.</li> </ol> <p><b>⚠ LET OP</b> – Als u de konische aandrijving uit de buis haalt, kan de aandrijfas (B, Afb.2) eruit glijden; ze dient opnieuw aangebracht te worden. De aandrijfas mag slechts ongeveer <b>L = 20 mm</b> uit de buis steken. Indien de as er niet ver genoeg uitsteekt, dient u ze langzaam te draaien en ze in de buis te voeren tot de vastgestelde waarde bereikt is.</p> <ol style="list-style-type: none"> <li>Draai de spanschroeven (C, Afb.3) op de reductiemotor van de heggenschaar los en plaats hem op de transportbuis door hem iets naar rechts en naar links te draaien (Afb.4). Als het uiteinde van de buis niet meer zichtbaar is in de bevestigingsgleuf (Afb.5) dient u de buis naar voren te duwen totdat hij stopt.</li> <li>Draai de spanschroeven van de heggenschaar volledig aan (C, Afb.6).</li> </ol>



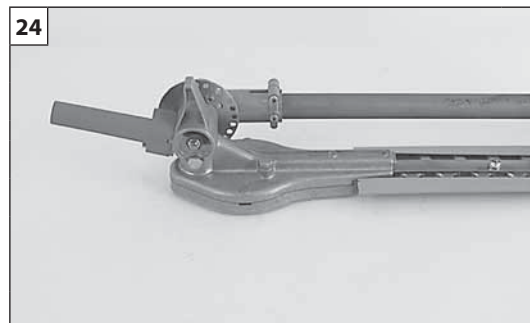
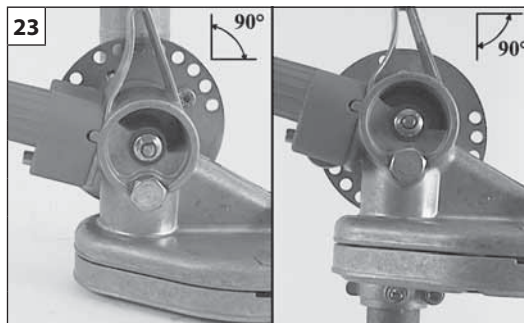
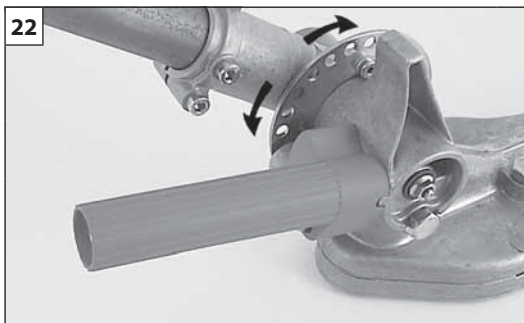
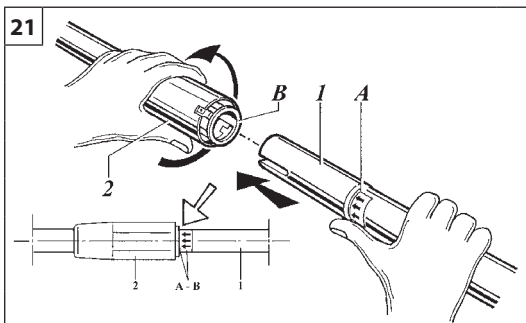
Italiano	English	Français
<b>ASSEMBLAGGIO</b>	<b>ASSEMBLY</b>	<b>ASSEMBLAGE</b>
<p><b>Sequenza operativa di montaggio EH 25 ed EH 50 (decesplughiatori DS 3200 - BC 320):</b></p> <ol style="list-style-type: none"> <li>1. Allentare le viti di serraggio (A, Fig.9) sulla coppia conica ed estrarla dal tubo di trasmissione con la relativa protezione. L'attrezzo di taglio eventualmente fissato sulla coppia conica può restarvi.</li> <li>2. Sostituire l'albero d'accoppiamento flessibile con il giunto rigido cod. 61280095 (B) non in dotazione (Fig.10).</li> <li>3. Allentare le viti di serraggio (C, Fig.11) sul riduttore del taglia siepi ed inserirlo sul tubo di trasmissione, ruotandolo un poco a destra e un poco a sinistra (Fig.12). Quando l'estremità del tubo non è più visibile nella fessura di serraggio (Fig.13) spingere il tubo in avanti fino all'arresto.</li> <li>4. Avvitare sino in fondo le viti di serraggio del taglia siepi (C, Fig.14).</li> </ol>	<p><b>Assembly sequence for EH 25 and EH 50 models (brush cutters DS 3200 - BC 320):</b></p> <ol style="list-style-type: none"> <li>1. Loosen the clamp screws (A, Fig.9) of the brushcutter angle drive and remove the head from the shaft arm together with the guard. If there is a cutter fixed to the angle drive, this can remain attached.</li> <li>2. Replace the flexible coupling shaft with the rigid joint p/n 61280095 (B) not supplied (Fig.10).</li> <li>3. Loosen the clamp screws (C, Fig.11) of the hedgetrimmer angle drive and couple to the end of the shaft arm, twisting slightly one way and the other (Fig.12). When the end of the arm can no longer be seen through the clamp slit (Fig.13), push home until it will go no further.</li> <li>4. Tighten the clamp screws fully (C, Fig.14) to secure the attachment.</li> </ol>	<p><b>Séquence de montage EH 25 et EH 50 (debroussailleuses DS 3200 - BC 320):</b></p> <ol style="list-style-type: none"> <li>1. Desserrer les vis de fixation (A, Fig.9) sur le couple conique et dégager ce dernier du tube de transmission avec sa protection. L'outil de coupe éventuellement fixé sur le couple conique peut y rester.</li> <li>2. Remplacer l'arbre d'accouplement flexible par le joint rigide réf. 61280095 (B) non fourni (Fig.10).</li> <li>3. Desserrer les vis de fixation (C, Fig.11) sur le réducteur du taille-haies et monter ce dernier sur le tube de transmission en le tournant légèrement à droite puis à gauche (Fig.12). Lorsque l'extrémité du tube n'est plus visible dans la fente de serrage (Fig.13), pousser le tube en avant jusqu'à ce qu'il se bloque.</li> <li>4. Serrer à fond les vis de fixation du taille-haies (C, Fig.14).</li> </ol>



Deutsch	Español	Nederlands
<b>MONTAGE</b>	<b>MONTAJE</b>	<b>MONTAGE</b>
<p><b>Reihenfolge der Montagevorgänge für EH 25 und EH 50 (Freischneider DS 3200 - BC 320):</b></p> <ol style="list-style-type: none"> <li>1. Die Befestigungsschrauben (A, Abb.9) am Kegelaradgetriebe lockern und dieses mitsamt dem dazugehörigen Schutz aus dem Schaft ziehen. Das eventuell am Kegelaradgetriebe befestigte Schneidwerkzeug kann dort bleiben.</li> <li>2. Die elastische Verbindungswelle durch die nicht mitgelieferte starre Kupplung Art. 61280095 (B) austauschen (Abb.10).</li> <li>3. Die Befestigungsschrauben (C, Abb. 11) am Untersetzungsgetriebe des Heckenschneiders lockern und diesen am Schaft einsetzen, dazu etwas nach rechts und etwas nach links drehen (Abb. 12). Wenn das Ende des Schaftes nicht mehr im Befestigungsschlitz (Abb. 13) sichtbar ist, den Schaft bis zum Anschlag nach vorn drücken.</li> <li>4. Die Befestigungsschrauben des Heckenschneiders (C, Abb. 14) ganz anziehen</li> </ol>	<p><b>Montaje de EH 25 y EH 50 (desbrozadoras DS 3200 - BC 320):</b></p> <ol style="list-style-type: none"> <li>1. Afloje los tornillos de fijación (A, Fig. 9) del par cónico y extráigalo del tubo de transmisión con la respectiva protección. Si la herramienta de corte está fijada al par cónico no es necesario quitarla.</li> <li>2. Sustituir el eje de acoplamiento flexible con el empalme rígido código 61280095 (B), no suministrado en dotación (Fig.10).</li> <li>3. Afloje los tornillos de fijación (C, Fig. 11) del reductor del cortasetos y monte este elemento en el tubo de transmisión, girándolo brevemente hacia la derecha y la izquierda (Fig. 12). Cuando el extremo del tubo ya no se vea por la ranura de bloqueo (Fig. 13), empuje el tubo hacia delante hasta el tope.</li> <li>4. Bloquee los tornillos de fijación del cortasetos (C, Fig. 14).</li> </ol>	<p><b>Volgorde van de montage EH 25 en EH 50 (bosmaaiers DS 3200 - BC 320):</b></p> <ol style="list-style-type: none"> <li>1. Draai de spanschroeven (A, Afb.9) op de conische aandrijving los en verwijder de groep met zijn bescherming uit de transportbuis. Het snoeigereedschap dat eventueel op de kegelwielaandrijving is bevestigd kan er blijven zitten.</li> <li>2. Vervang de flexibele koppelingsas met de ononderbroken koppeling cod. 61280095 (B) die niet standaard wordt meegeleverd (Fig.10).</li> <li>3. Draai de spanschroeven (C, Afb.11) op de reductiemotor van de heggenschaar los en plaats hem op de transportbuis door hem iets naar rechts en naar links te draaien (Afb.12). Als het uiteinde van de buis niet meer zichtbaar is in de bevestigingsgleuf (Afb.13) dient u de buis naar voren te duwen totdat hij stopt.</li> <li>4. Draai de spanschroeven van de heggenschaar volledig aan (C, Afb.14).</li> </ol>



Italiano	English	Français
<b>ASSEMBLAGGIO</b>	<b>ASSEMBLY</b>	<b>ASSEMBLAGE</b>
<p><b>⚠ ATTENZIONE</b> - Nei decespugliatori con impugnatura Loop, per un corretto bilanciamento del peso della macchina e quindi un utilizzo ottimale, la distanza <b>A</b> non deve mai superare i <b>40 cm</b> (Fig.17). Per trovare la posizione ideale (e quindi il corretto bilanciamento) spostare l'impugnatura Loop allentando le viti di fissaggio (B, Fig.18). È inoltre necessario montare su questo tipo di decespugliatore, la barriera di sicurezza (C, Fig.19).</p> <p><b>⚠ ATTENZIONE</b> – Ad eccezione dei modelli 25.4 cc e 27 cc tutti i decespugliatori su cui vengono montati gli accessori tagliaiepi EH 25, EH 50 e EHD 50 devono essere dotati di <b>cinghiaggio doppio</b> (Fig.20).</p> <p><b>Sequenza operativa di montaggio EHD 50 (Fig.21):</b></p> <ol style="list-style-type: none"> <li>1. Inserire il semitubo (1) nella ghiera (2) ed assicurarsi che il riferimento (A) vada a filo della battuta (B). Se l'inserimento risulta difficoltoso, ruotare il tubo un poco a destra e un poco a sinistra.</li> <li>2. Avvitare la ghiera (2) in senso orario e serrare accuratamente, ora il tagliaiepi è pronto all'uso.</li> </ol> <p><b>Smontaggio</b></p> <ol style="list-style-type: none"> <li>1. Svitare la ghiera (2) fino a fine corsa.</li> <li>2. Sfilare il semitubo (1).</li> </ol> <p><b>⚠ ATTENZIONE</b>- Quando di utilizza accessorio <b>EHD 50</b> è necessario montare la barriera di sicurezza (C, Fig.19).</p> <p><b>Registrazione dell'accessorio tagliaiepi (Fig.22)</b></p> <p>Su tutti e tre i modelli, l'angolo del tagliaiepi / tagliaerba rispetto al tubo di trasmissione può essere spostato su 12 posizioni tra 0° (estensione completa) e 90° (angolo retto) sia verso l'alto che verso il basso (escursione completa di 180°) (Fig.23). Esiste inoltre la possibilità di ripiegare l'accessorio sul tubo di trasmissione (Fig.24) per facilitarne il trasporto bloccandolo nella apposita posizione.</p>	<p><b>⚠ WARNING</b> – Brushcutters with Loop handle: to ensure the weight of the machine is correctly balanced and gain optimum advantage from its use, distance <b>A</b> (Fig.17) must never exceed <b>40 cm</b>. To find the ideal position (and therefore the correct balance), loosen the clamp screws (B, Fig.18) and shift the handle along the shaft arm. When using this type of brushcutter, the safety boom (C, Fig.19) must also be fitted.</p> <p><b>⚠ WARNING</b> – With the exception of the 25.4 cc and 27 cc models, all brushcutters onto which hedgetrimmer attachments EH 25, EH 50 and EHD 50 are fitted must be equipped with <b>double harness</b> (Fig.20).</p> <p><b>Assembly sequence for EHD 50 model (Fig.21):</b></p> <ol style="list-style-type: none"> <li>1. Insert the shaft arm (1) into the sleeve nut (2), ensuring that the reference (A) locates against the stop (B). If the arm proves difficult to insert, twist slightly one way and then the other.</li> <li>2. Twist the nut (2) clockwise and tighten securely; the hedgetrimmer is now ready for use.</li> </ol> <p><b>Disassembly</b></p> <ol style="list-style-type: none"> <li>1. Unscrew the sleeve nut (2) completely.</li> <li>2. Pull out the arm (1).</li> </ol> <p><b>⚠ WARNING</b> – When using the <b>EHD 50</b> hedgetrimmer attachment, the safety boom must be fitted (C, Fig.19).</p> <p><b>Adjusting the hedgetrimmer (Fig.22)</b></p> <p>On all three models, the angle between the hedgetrimmer/grasscutter attachment and the shaft arm is adjustable through 12 positions from 0° (fully extended) to 90° (right angle) both up and down (full range of movement 180°) (Fig.23). For ease of transportation, the attachment can also be folded back completely and locked into a position alongside the shaft arm (Fig.24).</p>	<p><b>⚠ ATTENTION</b> - Pour les débroussailleuses avec poignée Loop, la distance <b>A</b> ne doit jamais dépasser <b>40 cm</b> (Fig.17) afin d'assurer un bon équilibre du poids de la machine et l'utiliser de façon optimale. Pour trouver la position idéale (et le bon équilibre), déplacer la poignée Loop en desserrant les vis de fixation (B, Fig.18). Il est également nécessaire de monter la barrière de sécurité (C, Fig.19) sur ce type de débroussailleuse.</p> <p><b>⚠ ATTENTION</b> – À l'exception des modèles 25,4 cm<sup>3</sup> et 27 cm<sup>3</sup>, toutes les débroussailleuses sur lesquelles sont montés les accessoires taille-haies EH 25, EH 50 et EHD 50 doivent être dotées d'une <b>double sangle</b> (Fig.20).</p> <p><b>Séquence de montage EHD 50 (Fig.21) :</b></p> <ol style="list-style-type: none"> <li>1. Introduire le demi-tube (1) dans la bague (2) et vérifier que le repère (A) arrive au ras de la butée (B). Si le montage s'avère difficile, tourner légèrement le tube d'abord à droite puis à gauche.</li> <li>2. Visser la bague (2) dans le sens des aiguilles d'une montre et la serrer à fond : le taille-haies est prêt.</li> </ol> <p><b>Démontage</b></p> <ol style="list-style-type: none"> <li>1. Dévisser la bague (2) à fond.</li> <li>2. Dégager le demi-tube (1).</li> </ol> <p><b>⚠ ATTENTION</b> - Pour utiliser l'accessoire <b>EHD 50</b>, monter la barrière de sécurité (C, Fig.19).</p> <p><b>Réglage de l'accessoire taille-haies (Fig.22)</b></p> <p>L'angle du taille-haies / coupe-herbe par rapport au tube de transmission peut être déplacé, pour les trois modèles, sur 12 positions de 0° (extension complète) à 90° (angle droit), aussi bien vers le haut que vers le bas (course complète de 180°) (Fig.23). Il est également possible de replier l'accessoire sur le tube de transmission (Fig.24) pour en faciliter le transport en le bloquant dans cette position.</p>



Deutsch

Español

Nederlands

## MONTAGE

## MONTAJE

## MONTAGE

**⚠ ACHTUNG** - Für eine korrekte Balancierung des Maschinengewichts und somit für einen optimalen Gebrauch darf bei den Heckenschneidern mit Rundgriff der Abstand **A** nie **40 cm** (Abb.17) übersteigen. Um die ideale Position (und folglich die korrekte Balancierung) zu finden, den Rundgriff durch Lockern der Befestigungsschrauben (B, Abb.18) verschieben. Außerdem muss an diesem Freischneidertyp die Sicherheitsbarriere (C, Abb.19) montiert werden.

**⚠ ACHTUNG** - Bis auf die Modelle 25,4 cm<sup>3</sup> und 27 cm<sup>3</sup> müssen alle Freischneider, worauf die Heckenschneider EH 25, EH 50 und EHD 50 installiert werden, mit **doppeltem Schultergurt** ausgerüstet sein (Abb.20).

### Reihenfolge der Montagevorgänge für EHD 50 (Abb. 21):

1. Die Schafthälfte (1) in die Zwinge (2) stecken und sicherstellen, dass die Markierung (A) mit dem Anschlag (B) abschließt. Wenn sich der Vorgang als schwierig erweist, den Schaft etwas in beide Richtungen drehen.
2. Die Zwinge (2) im Uhrzeigersinn zuschrauben und fest anziehen. Nun ist der Heckenschneider einsatzbereit.

### Demontage

1. Die Zwinge (2) komplett aufschrauben.
2. Die Schafthälfte (1) herausziehen.

**⚠ ACHTUNG** - Bei Verwendung der Ausrüstung **EHD 50** muss die Sicherheitsbarriere (C, Abb. 19) montiert werden.

### Einstellung der Heckenschneide-Ausrüstung (Abb. 22)

An allen drei Modellen kann der Winkel des Heckenschneiders / Rasentrimmers im Vergleich zum Schaft auf 12 Stellungen zwischen 0° (komplett ausgestreckt) und 90° (rechter Winkel) sowohl nach oben als auch nach unten (kompletter Ausdehnung um 180°) verstellt werden (Abb. 23).

Außerdem kann die Ausrüstung für einen einfachen Transport am Schaft zusammengeklappt, und in der Transportstellung blockiert werden (Abb. 24).

**⚠ ATENCIÓN** - En las desbrozadoras con empuñadura Loop, para equilibrar correctamente el peso de la máquina y conseguir un funcionamiento correcto, la distancia **A** no debe superar nunca los **40 cm** (Fig. 17). Para encontrar la posición de equilibrio ideal, afloje los tornillos de fijación (B, Fig. 18) de la empuñadura Loop y desplácela hasta el punto adecuado. Además, en este tipo de desbrozadora es preciso montar la barrera de seguridad (C, Fig. 19).

**⚠ ATENCIÓN** - A excepción de los modelos de 25.4 cm<sup>3</sup> y 27 cm<sup>3</sup>, todas las desbrozadoras en las que se montan los accesorios cortasetos EH 25, EH 50 y EHD 50 deben estar dotadas de **correa doble** (Fig.20).

### Montaje de EHD 50 (Fig. 21)

1. Inserte el semitubo (1) en el manguito (2) y asegúrese de que la marca (A) quede pegada al tope (B). Si la operación resulta difícil, gire levemente el tubo hacia la derecha y la izquierda.
2. Enrosque el manguito (2) a fondo hacia la derecha; el cortasetos está listo para el uso.

### Desmontaje

1. Desenrosque completamente el manguito (2).
2. Extraiga el semitubo (1).

**⚠ ATENCIÓN** - Cuando se utiliza el accesorio **EHD 50** es preciso montar la barrera de seguridad (C, Fig. 19).

### Regulación del accesorio cortasetos (Fig. 22)

En los tres modelos, el ángulo del cortasetos/cortacésped respecto al tubo de transmisión puede ajustarse en 12 posiciones entre 0° (extensión completa) y 90° (ángulo recto) hacia arriba o hacia abajo (excursión completa de 180°) (Fig. 23).

El accesorio puede plegarse sobre el tubo de transmisión (Fig. 24) para facilitar el transporte, bloqueándolo en la posición adecuada.

**⚠ LET OP** - Bij bosmaaiers met Loop-handgreep mag de afstand **A** nooit meer zijn dan **40 cm** (Afb.17) voor een goede gewichtsverdeling van de machine en dus een optimaal gebruik. Om een ideale stand (en dus een goed evenwicht) te vinden dient u de Loop-handgreep te verstellen door de bevestigingsschroeven (b, Afb. 18) los te draaien. Bovendien moet de veiligheidsstang (C, Afb.19) op dit type bosmaaier gemonteerd worden.

**⚠ LET OP** - Met uitzondering van de modellen 25.4 cc en 27 cc moeten alle bosmaaiers waarop het heggenschaar-toebereiden EH 25, EH 50 en EHD 50 wordt gemonteerd, uitgerust zijn met **dubbele draagriemen** (Fig.20).

### Volgorde van de montage EHD 50 (Afb.21):

1. Steek de halve buis (1) in de bevestigingsring (2) en ga na of het referentieteken (A) ter hoogte van de aanslag (B) staat. Als het moeilijk is de buis aan te brengen, dient u ze iets naar rechts en naar links te draaien.
2. Draai de bevestigingsring (2) rechtsom vast en span hem goed aan. Nu is de heggenschaar klaar voor gebruik.

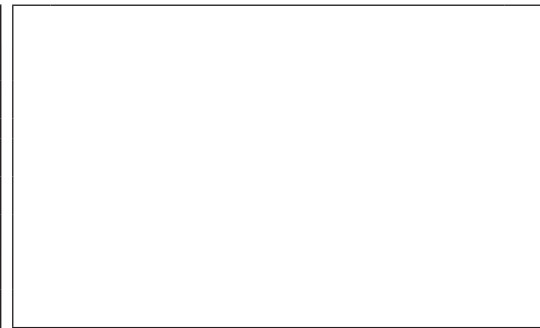
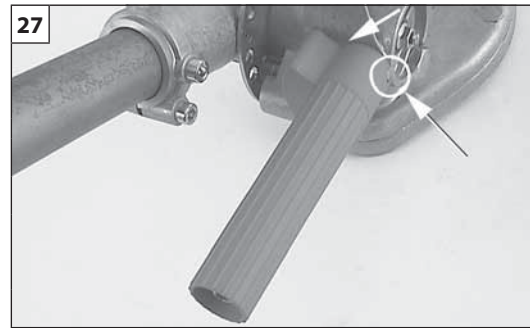
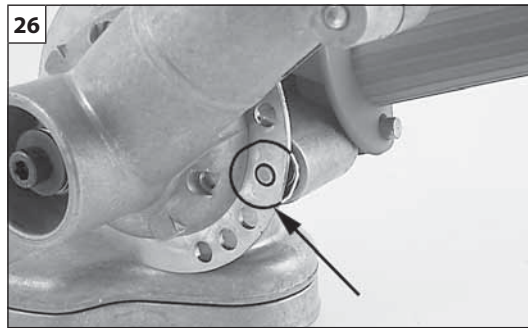
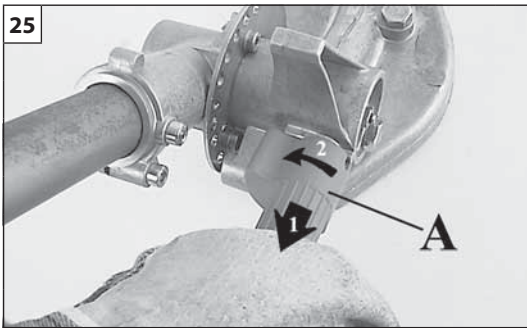
### Demontage

1. Draai de bevestigingsring (2) tot aan de eindaanslag los.
2. Verwijder de halve buis (1).

**⚠ LET OP** - Als u het accessoire **EHD 50** gebruikt, moet de veiligheidsstang (C, Afb.19) gemonteerd worden.

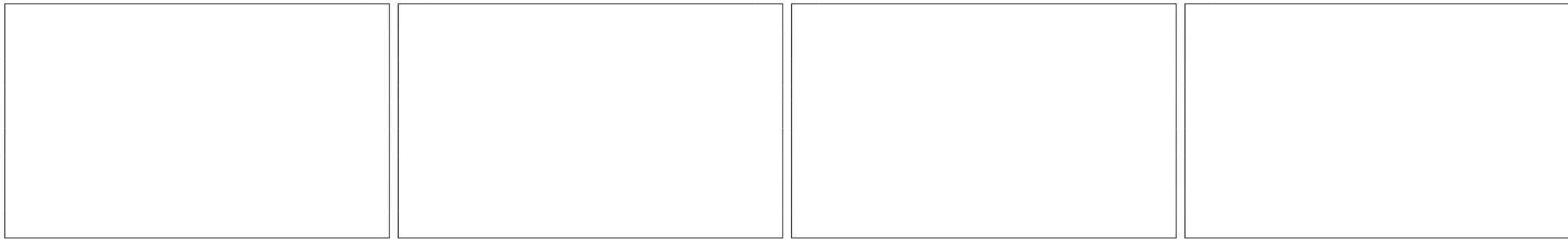
### Afstellen van het accessoire van de heggenschaar (Afb.22)

Bij alle drie de modellen kan de hoek van de heggenschaar / gazonmaaier op 12 standen tussen 0° (helemaal uitgeklaapt) en 90° (rechte hoek) en zowel omhoog als omlaag (volledig uitgetrokken 180°) (Afb.23) ten opzichte van de transportbuis gezet worden. Bovendien is het mogelijk het accessoire weer op de transportbuis (Afb.24) op te klappen zodat het gemakkelijker vervoerd kan worden door het in de geschikte stand te blokkeren.

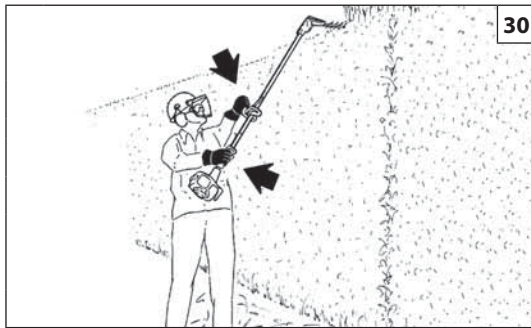
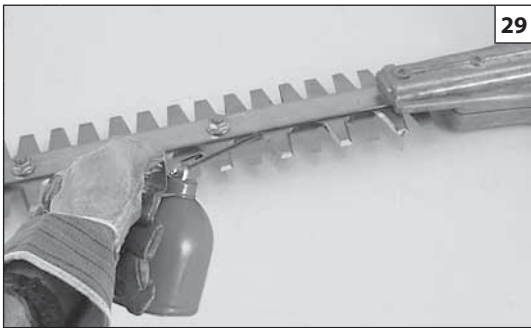


Italiano	English	Français
<b>ASSEMBLAGGIO</b>	<b>ASSEMBLY</b>	<b>ASSEMBLAGE</b>
<p><b>⚠ ATTENZIONE</b> – È assolutamente vietato avviare il motore con l'accessorio ripiegato nella posizione di trasporto.</p> <p><b>Sequenza operativa di regolazione:</b></p> <ol style="list-style-type: none"> <li>1. Spegnerne il motore</li> <li>2. Tirare l'impugnatura di regolazione angolare (A, Fig.25) e ruotarla in senso antiorario per disimpegnare il meccanismo,</li> <li>3. Ruotare l'accessorio degli scatti (posizioni) desiderati,</li> <li>4. Rilasciare l'impugnatura e fare ingranare il perno di regolazione nel disco selettore (B, Fig.26).</li> </ol> <p><b>⚠ ATTENZIONE</b> – Con perno ingranato (dopo la registrazione) l'impugnatura di regolazione appoggia nuovamente sulla scatola (Fig.27).</p>	<p><b>⚠ WARNING</b> – Under no circumstances must the engine be started when the attachment is in the folded transport position.</p> <p><b>Adjustment procedure:</b></p> <ol style="list-style-type: none"> <li>1. Switch off the engine.</li> <li>2. Pull the angle adjustment handgrip (A, Fig.25) and twist anticlockwise to disengage the mechanism.</li> <li>3. Rotate the attachment to the position desired, selecting the appropriate hole in the disc.</li> <li>4. Release the handgrip and ensure the catch pin engages the hole (B, Fig.26).</li> </ol> <p><b>⚠ WARNING</b> – With the pin engaged (having made the adjustment) the handgrip should come to rest on the housing as before (Fig.27).</p>	<p><b>⚠ ATTENTION</b> - Il est absolument interdit de démarrer le moteur lorsque l'accessoire est replié en position de transport.</p> <p><b>Séquence de réglage :</b></p> <ol style="list-style-type: none"> <li>1. Arrêter le moteur,</li> <li>2. Tirer sur la poignée de réglage angulaire (A, Fig.25) et la tourner dans le sens inverse des aiguilles d'une montre pour dégager le mécanisme,</li> <li>3. Tourner l'accessoire jusqu'à la position choisie,</li> <li>4. Relâcher la poignée et enclencher le pivot de réglage dans le disque sélecteur (B, Fig.26).</li> </ol> <p><b>⚠ ATTENTION</b> - Lorsque le pivot est enclenché (après le réglage), la poignée de réglage repose de nouveau sur le carter (Fig.27).</p>

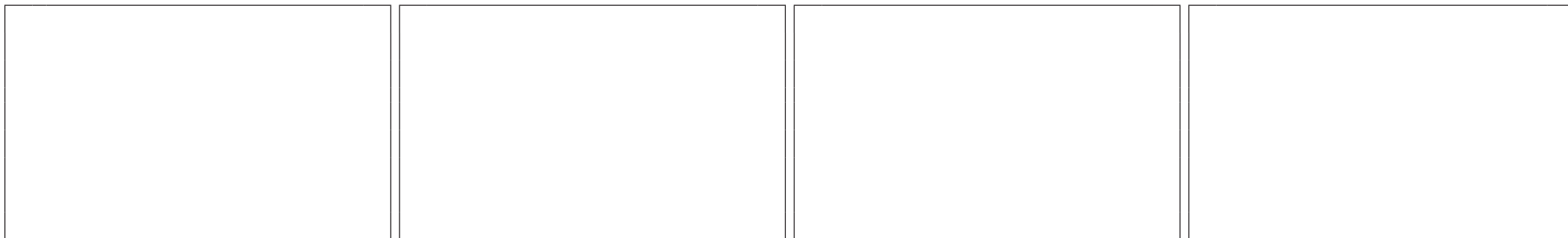



















Deutsch	Español	Nederlands
<p align="center"><b>MONTAGE</b></p>	<p align="center"><b>MONTAJE</b></p>	<p align="center"><b>MONTAGE</b></p>
<p><b>⚠ ACHTUNG</b> – Der Motor darf unter keinen Umständen angelassen werden, solange die Ausrüstung in Transportstellung zusammengeklappt ist.</p> <p><b>Reihenfolge der Einstellvorgänge:</b></p> <ol style="list-style-type: none"> <li>1. Motor ausschalten,</li> <li>2. Den Drehgriff der Winkelregulierung (A, Abb. 25) ziehen und gegen den Uhrzeigersinn drehen, um den Mechanismus auszuklinken,</li> <li>3. Die Ausrüstung um die gewünschten Stellungen drehen,</li> <li>4. Den Griff loslassen und den Stellzapfen in der Wählscheibe einrasten lassen (B, Abb. 26).</li> </ol> <p><b>⚠ ACHTUNG</b> – Nachdem der Zapfen eingerastet ist (also nach der Einstellung) liegt der Stellgriff wieder am Gehäuse an (Abb. 27).</p>	<p><b>⚠ ATENCIÓN</b> - No ponga el motor en marcha con el accesorio plegado en posición de transporte.</p> <p><b>Regulación</b></p> <ol style="list-style-type: none"> <li>1. Apague el motor.</li> <li>2. Tire de la empuñadura de regulación angular (A, Fig. 25) y gírela hacia la izquierda para liberar el mecanismo.</li> <li>3. Gire el accesorio hasta la posición adecuada.</li> <li>4. Suelte la empuñadura y engrane el perno de regulación en el disco selector (B, Fig. 26).</li> </ol> <p><b>⚠ ATENCIÓN</b> - Cuando el perno está engranado, tras el reglaje, la empuñadura de regulación se apoya nuevamente en la caja (Fig. 27).</p>	<p><b>⚠ LET OP</b> – Het is streng verboden de motor te starten als het accessoire zich in de vervoersstand bevindt.</p> <p><b>Volgorde voor de afstelling:</b></p> <ol style="list-style-type: none"> <li>1. Schakel de motor uit;</li> <li>2. Trek aan de handgreep om hem in de hoekstand (A, Afb.25) te plaatsen en draai ze linksom om het mechanisme vrij te maken;</li> <li>3. Draai het accessoire in de gewenste stand,</li> <li>4. Laat de handgreep los en zorg ervoor dat de stelpen zich in de keuzeschijf (B, Afb.26) vastgrijpt.</li> </ol> <p><b>⚠ LET OP</b>– Als de pen (na de afstelling) vastzit, steunt de handgreep voor de afstelling opnieuw op de behuizing (Afb.27).</p>



Italiano	English	Français
<p align="center"><b>AVVIAMENTO</b></p>	<p align="center"><b>STARTING</b></p>	<p align="center"><b>MISE EN ROUTE</b></p>
<p><b>Lubrificare le lame ogni volta che fate il pieno al serbatoio (Fig. 29).</b> Una corretta lubrificazione delle lame durante le fasi di taglio riduce al minimo l'usura, assicurandone una maggiore durata. Utilizzare sempre olio di buona qualità.</p> <ul style="list-style-type: none"> <li>⚠ <b>ATTENZIONE - É proibito l'uso di olio di recupero! Utilizzare sempre lubrificante biodegradabile.</b></li> <li>⚠ <b>Prima di avviare il motore, assicurarsi che le lame non siano bloccate e che non siano in contatto con un corpo estraneo.</b></li> <li>⚠ <b>Con il motore al minimo, le lame non devono girare. In caso contrario rivolgersi ad un Centro Assistenza Autorizzato per effettuare un controllo e risolvere il problema.</b></li> <li>⚠ <b>Con motore in moto, afferrare sempre saldamente l'impugnatura anteriore con la mano sinistra e quella posteriore con la mano destra (Fig. 30). Verificare che tutte le parti del corpo siano lontane dalle lame e dalla marmitta. Non adottare mai una presa incrociata. Gli operatori mancini devono attenersi alle stesse istruzioni. Assumere una posizione di taglio appropriata.</b></li> <li>⚠ <b>L'esposizione alle vibrazioni può causare danni alle persone che soffrono di problemi di circolazione sanguigna o problemi nervosi. Rivolgersi al medico se si verificano sintomi fisici quali intorpidimento, mancanza di sensibilità, riduzione della forza normale o variazioni del colore della pelle. Questi sintomi di solito compaiono nelle dita, mani o polsi.</b></li> </ul>	<p><b>Oil blades each gas tank filling (Fig. 29).</b> Correct lubrication of the blades during cutting minimises wear, ensuring longer blade life. Always use a good quality oil.</p> <ul style="list-style-type: none"> <li>⚠ <b>WARNING - Never use waste oil. Always use biodegradable lubricant.</b></li> <li>⚠ <b>Before starting make sure the blades are not locked and are not obstructed.</b></li> <li>⚠ <b>When the engine is idling the blades must not turn. Otherwise contact an Authorized Service Center to carry out a check and fix the problem.</b></li> <li>⚠ <b>When the motor is running, grip the front handle firmly with your left hand and the back handle with your right hand (Fig. 30). Check that all parts of the body are kept away from the blades and muffler. Never use a cross-handed grip. Left-handers should follow these instructions too. Keep a proper cutting stance.</b></li> <li>⚠ <b>Over exposure to vibrations can result in blood-vessel or nerve injury to persons suffering with blood circulation problems. Seek medical attention if you experience physical symptoms such numbness, lack of feeling, reduction in normal strength, changes in the colour of the skin. These symptoms normally appear in the fingers, hands or wrists.</b></li> </ul>	<p><b>Lubrifier les lamier à chaque plein de votre reservoir (Fig. 29).</b> Toujours lubrifier correctement les lames de coupe pour éviter de les user et prolonger leur durée de vie. Utilisez toujours de l'huile de bonne qualité.</p> <ul style="list-style-type: none"> <li>⚠ <b>ATTENTION - N'utilisez surtout pas d'huile récupérée ! Utiliser toujours lubrifiant biodegradable.</b></li> <li>⚠ <b>Avant de mettre le moteur en marche, veillez à ce que le lames ne soient pas bloquées et qu'elles ne soit pas en contact avec des corps étrangers.</b></li> <li>⚠ <b>Le lames ne doit pas tourner quand le moteur est au ralenti. Sinon, contactez un Centre de Service Agréé de procéder à une vérification et corriger le problème.</b></li> <li>⚠ <b>Quand le moteur tourne, saisissez toujours fermement la poignée avant de la main gauche et la poignée arrière de la main droite (Fig. 30). Ne vous approchez pas de le lames ni du pot d'échappement. Vous devez maintenir la machine à deux mains, sans jamais les croiser. Ces directives s'appliquent également aux gauchers. Conservez la position de coupe correcte.</b></li> <li>⚠ <b>L'exposition aux vibrations peut entraîner des problèmes aux personnes souffrant de troubles circulatoires ou de nature nerveuse. Demander l'avis d'un médecin en cas de symptômes physiques tels qu'engourdissements, absence de sensibilité, réduction de la force normale ou variations de la couleur de la peau. Ces symptômes se présentent normalement au niveau des doigts, mains ou poignets.</b></li> </ul>



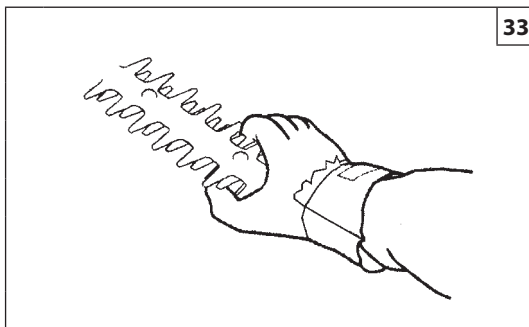
Deutsch	Español	Nederlands
<p align="center"><b>ANLASSEN</b></p>	<p align="center"><b>PUESTA EN MARCHA</b></p>	<p align="center"><b>STARTEN</b></p>
<p><b>Ölen Sie die Messer nach jeder Benzintankfüllung (Abb. 29).</b> Eine vorschriftsmäßige Schmierung der Messer beim Schneiden minimiert den Verschleiß und garantiert höchste Nutzdauer. Verwenden Sie stets qualitativ hochwertiges Öl.</p> <ul style="list-style-type: none"> <li> <b>ACHTUNG - Verwenden Sie auf keinen Fall Altöl! Verwenden Sie stets biologisch abbaubare Schmierstoffe.</b></li> <li> <b>Vor dem Anlassen des Motors sicherstellen, daß Messer die nicht blockiert sind, und daß nicht in Kontakt mit Fremdkörpern ist.</b></li> <li> <b>Im Leerlauf darf die Messer nicht mitlaufen. Andernfalls kontaktieren Sie einen Autorisierten Service-Center, um eine Kontrolle durchzuführen, und das Problem zu beheben.</b></li> <li> <b>Halten Sie den vorderen Griff der Kettensäge beim Betrieb fest in der linken Hand; den hinteren Griff hingegen mit der rechten (Abb. 30). Überprüfen Sie ob sich keine Körperteile in der Nähe des Schalldämpfers oder der Messer befinden. Arbeiten Sie niemals mit überkreuzten Armen. Diese Anweisung gilt auch für Linkshänder. Nehmen Sie zum Mähen eine geeignete Haltung ein.</b></li> <li> <b>Für Personen mit Kreislaufstörungen und nervösen Leiden können Vibrationen gesundheitsschädlich sein. Sollten Symptome wie Prickeln, Gefühllosigkeit, Kraftschwund oder Veränderungen der Hautfarbe auftreten, suchen Sie umgehend ein Arzt auf. Von diesen Symptomen sind meist Finger, Hände oder Armgelenke betroffen.</b></li> </ul>	<p><b>Cada vez que llene el depósito de combustible (Fig. 29), deberá engrasar las cuchillas.</b> La lubricación correcta de las cuchillas durante las fases de corte reduce el desgaste al mínimo, asegurando una mayor duración. Utilice siempre aceite de buena calidad.</p> <ul style="list-style-type: none"> <li> <b>ATENCION - Está prohibido usar aceite recuperado. Utilizar siempre un lubricante biodegradable.</b></li> <li> <b>Antes de arrancar el motor asegurarse que le cuchillas no estén bloqueadas y que no estén en contacto con un cuerpo extraño.</b></li> <li> <b>Con el motor al mínimo le cuchillas no debe girar. De lo contrario en contacto con un Centro de Servicio Autorizado para llevar a cabo un control y solucionar el problema.</b></li> <li> <b>Con el motor en movimiento, sujetar siempre fuertemente la empuñadura anterior con la mano izquierda y la posterior con la mano derecha (Fig. 30). Verificar que todas las partes del cuerpo estén alejadas de le cuchillas y del silenciador. No cruce las manos. Las personas zurdas deben seguir también estas instrucciones. Adopte una postura adecuada para cortar.</b></li> <li> <b>La exposición a las vibraciones puede causar daños a las personas que sufren de problemas de circulación sanguínea o nerviosos. Acudir al médico en caso de presentarse síntomas físicos como entumecimiento, falta de sensibilidad, debilitamiento o variaciones del color de la piel. Estos síntomas suelen aparecer en los dedos, las manos y los puños.</b></li> </ul>	<p><b>Bij iedere tanking smeren (Fig. 29).</b> Een correcte smering van de snoeibladsen tijdens het maaien vermindert de slijtage en garandeert een langere levensduur. Altijd een goede kwaliteitolie gebruiken.</p> <ul style="list-style-type: none"> <li> <b>LET OP - Er mag geen oude olie hergebruikt worden! Gebruik altijd bioafbreekbaar smeermiddel.</b></li> <li> <b>Alvorens de motor op te starten zich ervan overtuigen, dat de blads niet geblokkeerd zijn, en dat vrij kan draaien.</b></li> <li> <b>Als de motor stationair loopt, mag de blads niet draaien. Anders contact opnemen met een Authorized Service Center voor het uitvoeren van een controle en het probleem op te lossen.</b></li> <li> <b>Als de motorzaag loopt, de voorste handgreep altijd goed met de linkerhand vasthouden en de achterste met de rechterhand (Fig. 30). Ervoor zorgen, dat alle lichaamsdelen zich buiten bereik van de bladsen de uitlaat bevinden. Houd de machine nooit met gekruiste handen vast. Linkshandigen dienen deze instructies ook op te volgen. Sta in een goede houding om te snoeien.</b></li> <li> <b>Blootstelling aan trillingen kan letsel veroorzaken bij personen die lijden aan bloedsomloopproblemen of zenuwaandoeningen. Raadpleeg een arts indien u fysieke symptomen heeft zoals verstijving, gevoelloosheid, vermindering van de normale kracht of variaties in de kleur van de huid. Deze symptomen doen zich doorgaans voor in de vingers, handen of polsen.</b></li> </ul>

Italiano	English	Français
<b>UTILIZZO</b>	<b>USE</b>	<b>UTILISATION</b>
<p><b>USI VIETATI</b></p> <ul style="list-style-type: none"> <li>- Spegnerne il motore prima di appoggiare il taglia siepi. Non lasciare incustodito il taglia siepi con il motore in funzione.</li> <li>- Mantenere l'impugnatura pulita, asciutta e priva di tracce di olio o miscela carburante.</li> <li>- Non lavorare vicino a fili elettrici.</li> <li>- Lavorare solo quando la visibilità e la luce sono sufficienti per vedere chiaramente.</li> <li>- Arrestare il motore prima di appoggiare la macchina.</li> <li>- Prestare particolare attenzione e allarme, quando si indossano le protezioni uditive, in quanto tali apparecchiature possono limitare la capacità di ascoltare i suoni indicanti i rischi (inviti, segnali, avvertimenti, ecc.)</li> <li>- Siate estremamente cauti quando si lavora su pendii o terreni sconnessi.</li> <li>- Arrestare il taglia siepi se la lama colpisce un oggetto estraneo. Ispezionare il taglia siepi e fare riparare le parti danneggiate, se necessario.</li> <li>- Tenere la lama pulita da sporcizia e sabbia. Anche una piccola quantità di sporcizia rende rapidamente poco tagliente la lama.</li> <li>- Tagliando un ramo in tensione, fare attenzione a non farsi cogliere di sorpresa dall'istantaneo allentamento della tensione del legno.</li> </ul> <p><b>ISTRUZIONI PER L'USO GENERALI</b></p> <p><b>⚠ ATTENZIONE - Tagliare soltanto siepi o materiali di legno. Non tagliare metallo, plastica, mattoni o materiale da costruzione non in legno.</b></p> <p><b>⚠ ATTENZIONE - Tenere sempre il taglia siepi con entrambe le mani quando il motore è in funzione. Utilizzare una presa ferma con pollice e dita che circondano l'impugnatura del taglia siepi. Non utilizzare il taglia siepi con una sola mano!</b></p>	<p><b>PROHIBITED USE</b></p> <ul style="list-style-type: none"> <li>- Shut off the engine before setting down the hedge trimmer. Do not leave the engine running unattended.</li> <li>- Keep the handles dry, clean and free of oil or fuel mixture.</li> <li>- Do not work near electrical cables.</li> <li>- Work only in conditions offering sufficient visibility and light to see clearly.</li> <li>- Stop the engine before setting the machine down.</li> <li>- Be particularly cautious and alert when wearing ear protectors, as these can restrict your ability to hear sounds indicating danger (shouts, signals, warnings, etc.)</li> <li>- Be extremely careful when working on slopes or uneven surfaces.</li> <li>- Stop the hedgetrimmer if the blade strikes a foreign object. Inspect the hedgetrimmer and repair or replace parts as necessary.</li> <li>- Keep the blade clean from dirt and sand. Even a small amount of dirt will quickly dull the blade.</li> <li>- When cutting a branch that is under tension, be alert for spring back so that you will not be struck when the tension in the wood fibres is released.</li> </ul> <p><b>GENERAL WORKING INSTRUCTIONS</b></p> <p><b>⚠ WARNING - Cut only hedges or materials made from wood. Do not cut metal, plastics, masonry or non-wood building materials.</b></p> <p><b>⚠ WARNING - Always hold the hedge trimmer with both hands when the engine is running. Use a firm grip with thumbs and fingers encircling the hedge trimmer handles. Do not operate a hedge trimmer with one hand!</b></p>	<p><b>USAGES INTERDITS</b></p> <ul style="list-style-type: none"> <li>- Eteindre le moteur avant de poser le taille-haies. Ne laissez pas le taille-haies tourner sans surveillance.</li> <li>- Tenez vos mains au sec, propres et exemptes d'huile ou de carburant.</li> <li>- Ne vous approchez pas des fils électriques.</li> <li>- Travaillez uniquement lorsque la visibilité et l'éclairage sont suffisants.</li> <li>- Arrêter le moteur avant de poser la machine.</li> <li>- Soyez particulièrement attentif et vigilant lorsque vous portez des casques de protection car de tels équipements peuvent limiter la capacité d'entendre les signaux sonores d'avertissement (alarmes, signaux d'avertissement, etc.)</li> <li>- Soyez particulièrement prudents lorsque vous travaillez sur les terrains en pente ou accidentés.</li> <li>- Arrêter la machine si la lame atteint un corps étranger. Contrôler à fond le taille-haie et, si nécessaire, faire réparer les parties endommagées.</li> <li>- S'assurer que la lame est toujours propre et éliminer la saleté et le sable. Une toute petite quantité de saleté compromet le tranchant de la lame.</li> <li>- En coupant une haie, certaines branches pourraient être enchevêtrées. Ne pas se laisser surprendre lorsque la branche se dégage brusquement.</li> </ul> <p><b>INSTRUCTIONS D'UTILISATION GÉNÉRALES</b></p> <p><b>⚠ ATTENTION - Ne couper que des haies ou des matériaux en bois. Ne coupez ni métaux, ni plastiques, ni pièces de maçonnerie ou tout autre matériau qui ne serait pas dérivé du bois.</b></p> <p><b>⚠ ATTENTION - Tenez fermement le taille-haies à deux mains lorsque le moteur tourne. Utiliser une prise ferme avec le pouce et les doigts qui enserrant la poignée du taille-haies. N'utilisez pas le taille-haies avec une seule main!</b></p>

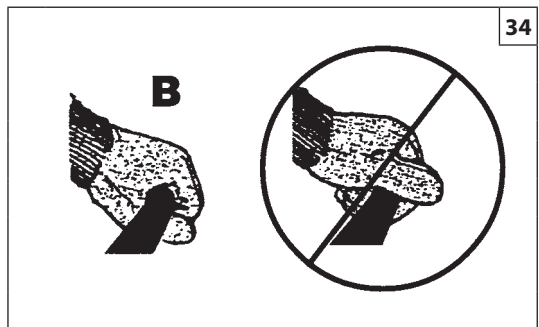
Deutsch	Español	Nederlands
GEBRAUCH	UTILIZACION	GEBRUIK
<p><b>VERBOTENER EINSATZ</b></p> <ul style="list-style-type: none"> <li>- Stellen Sie den Motor ab, bevor Sie die Heckenschere absetzen. Lassen Sie die Heckenschere nie mit laufendem Motor unbeaufsichtigt.</li> <li>- Halten Sie den Griff stets sauber, trocken und frei von Rückständen von Öl oder Treibstoffgemisch.</li> <li>- Arbeiten Sie niemals in der Nähe von elektrischen Leitungen.</li> <li>- Arbeiten Sie nur, wenn Sicht und Lichtverhältnisse ein sicheres Arbeiten gestatten.</li> <li>- Stellen Sie den Motor vor Absetzen der Heckenschere ab.</li> <li>- Achten Sie besonders auf Alarme bei Verwendung der Schutzausrüstung, denn diese Ausrüstungen können das Hören von Warntönen (Aufforderungen, Signale, Warnungen usw.) beeinträchtigen.</li> <li>- Seien Sie besonders vorsichtig bei der Arbeit am Hang oder auf unebenem Gelände.</li> <li>- Halten Sie die Heckenschere sofort an, falls sie gegen Fremdkörper stößt. Überprüfen Sie die Heckenschere und lassen Sie ggf. beschädigte Teile reparieren.</li> <li>- Beseitigen Sie Schmutz oder Sand vom Messer. Selbst eine geringe Schmutzmenge beeinträchtigt die Schärfe des Messers.</li> <li>- Achten Sie beim Schneiden eines gespannten Astes darauf, durch Nachlassen der Spannung nicht die Kontrolle über die Heckenschere zu verlieren.</li> </ul> <p><b>ALLGEMEINE GEBRAUCHSANLEITUNGEN</b></p> <p><b>⚠ ACHTUNG - Schneiden Sie nur Hecken oder holziges Material. Schneiden Sie kein Metall, Kunststoff, Ziegelsteine oder Baumaterial, das nicht aus Holz ist.</b></p> <p><b>⚠ ACHTUNG - Die Heckenschere immer mit beiden Händen halten, solange der Motor läuft. Für einen sicheren Halt den Griff der Heckenschere zwischen Daumen und Finger festhalten. Die Heckenschere nicht einhändig benutzen!</b></p>	<p><b>USOS NO ADMITIDOS</b></p> <ul style="list-style-type: none"> <li>- Apague el motor antes de dejar el cortasetos en el suelo. No deje el cortasetos con el motor en marcha sin vigilancia.</li> <li>- Mantenga la empuñadura seca, limpia y sin restos de aceite o combustible.</li> <li>- No trabajar cerca de cables eléctricos.</li> <li>- Trabajar sólo cuando la visibilidad y la luz sean suficientes para ver claramente.</li> <li>- Parar el motor antes de apoyar la máquina.</li> <li>- Prestar atención especialmente cuando se estén utilizando dispositivos de protección que pueden limitar la capacidad de oír sonidos que indican riesgos (avisos, señales, advertencias, etc.).</li> <li>- Tener mucho cuidado al trabajar en pendiente o sobre terrenos irregulares.</li> <li>- Parar el cortasetos si la cuchilla da contra algún objeto extraño. Inspeccionar el cortasetos y hacer reparar las partes que estén dañadas.</li> <li>- Mantener la cuchilla libre de suciedad y arena. Hasta una pequeña cantidad de suciedad quita filo a la cuchilla.</li> <li>- Al cortar una rama en tensión, prestar atención para no dejarse sorprender por el aflojamiento instantáneo de la tensión de la madera.</li> </ul> <p><b>INSTRUCCIONES GENERALES DE USO</b></p> <p><b>⚠ ATENCIÓN - Utilice el cortasetos sólo para cortar setos o madera. No corte metal, plástico, ladrillos ni materiales de construcción que no sean de madera.</b></p> <p><b>⚠ ATENCIÓN - Sujete siempre el cortasetos con ambas manos mientras el motor esté en marcha. Agarre el cortasetos firmemente rodeando la empuñadura con los dedos de la mano. ¡No utilice el cortasetos con una sola mano!</b></p>	<p><b>VERBODEN GEBRUIK</b></p> <ul style="list-style-type: none"> <li>- Schakel de motor uit voordat u de heggenschaar neerlegt. Laat de heggenschaar niet onbeheerd achter met draaiende motor.</li> <li>- Houd de handgrepen droog, schoon en vrij van olie of brandstofmengsels.</li> <li>- Werk niet in de buurt van elektriciteitskabels.</li> <li>- Werk alleen als de zichtbaarheid en het licht voldoende zijn om goed te zien.</li> <li>- Zet de motor uit voordat u het toestel neerlegt.</li> <li>- Wees extra voorzichtig en alert als u gehoorbescherming draagt, omdat een dergelijke uitrusting uw vermogen om waarschuwend geluiden (roepen, signalen, waarschuwingen e.d.) te horen beperkt.</li> <li>- Wees uiterst voorzichtig als u op hellend of oneffen terrein werkt.</li> <li>- Stop de heggenschaar als het snoeiblad een vreemd voorwerp raakt. Inspecteer de heggenschaar en laat de beschadigde onderdelen herstellen als dat nodig is.</li> <li>- Houd het snoeiblad vrij van vuil en zand. Zelfs een kleine hoeveelheid vuil kan het snoeiblad snel bot maken.</li> <li>- Als u een tak snoeit die gespannen staat, mag u zich niet laten verrassen wanneer de spanning op het hout plots wegvalt.</li> </ul> <p><b>INSTRUCTIES VOOR ALGEMEEN GEBRUIK</b></p> <p><b>⚠ OPGELET - Snoei alleen heggen of houten materialen. Zaag geen metaal, kunststof, metselwerk, of bouwmaterialen die niet van hout zijn.</b></p> <p><b>⚠ OPGELET – Houd de heggenschaar altijd stevig met beide handen vast als de motor draait. Gebruik een stevige greep, met duim en vingers rond de handgreep van de heggenschaar. Gebruik de heggenschaar niet met één hand!</b></p>

Italiano	English	Français
UTILIZZO	USE	UTILISATION
<p><b>⚠ ATTENZIONE - Indossare sempre il cinghiaggio. Prestare attenzione a non toccare la scatola del riduttore dopo il lavoro; PERICOLO DI USTIONE.</b></p> <p><b>⚠ ATTENZIONE - Non utilizzare lame danneggiate o eccessivamente usurate. Se la lama si dovesse bloccare, spegnere il motore prima di rimuovere l'ostacolo.</b></p> <p><b>⚠ ATTENZIONE - Non tagliare con forte vento o durante intense precipitazioni.</b></p> <p><b>⚠ ATTENZIONE - Non tagliare mai se la visibilità è scarsa, in condizioni di temperature estreme o in presenza di gelo.</b></p> <p><b>⚠ ATTENZIONE - Lame difettose possono aumentare il rischio di incidenti.</b></p> <ul style="list-style-type: none"> <li>• Controllare l'apparato di taglio. Non usare mai lame smussate, incrinare o danneggiate.</li> <li>• Controllare che l'apparecchio sia in perfette condizioni di funzionamento. Verificare il serraggio di dadi e viti.</li> </ul> <p><b>⚠ ATTENZIONE - In presenza di situazioni in cui non si sa con certezza come procedere, consultare un esperto. Rivolgersi al rivenditore o all'officina autorizzata locale. Evitare di eseguire operazioni che non si ritengono alla propria portata.</b></p> <ul style="list-style-type: none"> <li>• Quando si spegne il motore, tenere lontane le mani e i piedi dall'apparato di taglio finché il motore non si è fermato completamente.</li> <li>• Fare attenzione ai pezzi di rami che possono essere lanciati durante il taglio.</li> <li>• Non tagliare troppo vicino al terreno. Possono essere lanciate pietre ed altri oggetti.</li> <li>• Controllare che l'area di lavoro sia priva di corpi estranei, quali cavi elettrici, insetti ed animali, ecc., o altri oggetti che potrebbero danneggiare l'apparato di taglio, come oggetti metallici.</li> </ul>	<p><b>⚠ WARNING - Always wear the harness. Be careful not to touch the gearbox housing after operation; THESE ARE HOT ENOUGH TO CAUSE BURNS.</b></p> <p><b>⚠ WARNING - Do not use damaged or excessively worn blades. If the blade gets jammed, turn off engine before removing the obstruction.</b></p> <p><b>⚠ WARNING - Do not cut during periods of high wind or heavy precipitation.</b></p> <p><b>⚠ WARNING - Never cut, when visibility is poor or in very high or low temperatures or in freezing weather.</b></p> <p><b>⚠ WARNING - Faulty blades can increase the risk of accidents.</b></p> <ul style="list-style-type: none"> <li>• Check the cutting attachment. Never use blades that are dull, cracked or damaged.</li> <li>• Check that the machine is in perfect working order. Check that all nuts and screws are tight.</li> </ul> <p><b>⚠ WARNING - If you encounter a situation where you are uncertain how to proceed you should ask an expert. Contact your dealer or your service workshop. Avoid all usage which you consider to be beyond your capability.</b></p> <ul style="list-style-type: none"> <li>• When the engine is switched off, keep your hands and feet away from the cutting attachment until it has stopped completely.</li> <li>• Watch out for stumps of branches that can be thrown out during cutting.</li> <li>• Do not cut too close to the ground. Stones and other object can be thrown out.</li> <li>• Check the working area for foreign objects such as electricity cables, insects and animals, etc., or other objects that could damage the cutting attachment, such as metal items.</li> </ul>	<p><b>⚠ ATTENTION - Toujours porter la courroie de soutien. Ne pas toucher le boîtier du réducteur après l'usage; RISQUE DE BRÛLURES.</b></p> <p><b>⚠ ATTENTION - N'utilisez pas de lames détériorées ou trop usées. Si la lame se bloque, arrêtez votre moteur et ôtez l'obstacle.</b></p> <p><b>⚠ ATTENTION - Ne pas utiliser le taille-haies avec un vent fort ou des pluies intenses.</b></p> <p><b>⚠ ATTENTION - Ne pas utiliser le taille-haies si la visibilité est moyenne, en conditions de température extrême ou en présence de gel.</b></p> <p><b>⚠ ATTENTION - Les lames défectueuses peuvent augmenter le risque d'incidents .</b></p> <ul style="list-style-type: none"> <li>• Contrôler l'appareil de taille. Ne jamais utiliser de lames émoussées, fendues ou endommagées.</li> <li>• Contrôler que l'appareil soit en parfaites conditions de fonctionnement. Vérifier le serrage d'écrous et de vis.</li> </ul> <p><b>⚠ ATTENTION - Si vous vous trouvez dans une situation pour laquelle vous avez des doutes quant à la technique à adopter, demandez conseil auprès d'un spécialiste. Contactez votre distributeur ou le service d'assistance. N'entreprenez pas un travail que vous jugez au-delà de vos capacités.</b></p> <ul style="list-style-type: none"> <li>• Quand vous arrêtez le moteur, maintenir les mains et les pieds éloignés de l'appareil de taille tant que le moteur n'est pas complètement arrêté.</li> <li>• Faire attention aux branches susceptibles d'être projetées pendant le travail.</li> <li>• Ne pas couper trop près du sol. Risque de projection de pierres et autres objets.</li> <li>• Contrôler que la zone de travail soit exempte de corps étrangers comme les câbles électriques, insectes et animaux etc., ou autres objets susceptibles d'endommager l'appareil de coupe comme les objets métalliques.</li> </ul>

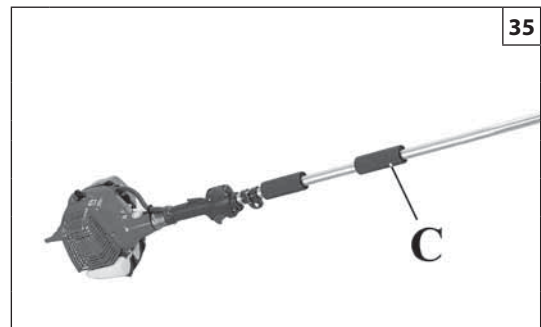
Deutsch	Español	Nederlands
GEBRAUCH	UTILIZACIÓN	GEBRUIK
<p><b>⚠ ACHTUNG</b> - Der Schultergurt muss immer getragen werden. Vorsicht, das Gehäuse des Untersetzungsgetriebes nach der Arbeit nicht anfassen; <b>VERBRENNUNGSGEFAHR</b>.</p> <p><b>⚠ ACHTUNG</b> - Benutzen Sie nie beschädigte oder stark abgenutzte Messer. Sollte sich das Messer verklemmen, Motor ausschalten und dann erst Behinderung beseitigen.</p> <p><b>⚠ ACHTUNG</b> - Führen Sie bei starkem Wind und heftigen Niederschlägen keine Schneidarbeiten durch.</p> <p><b>⚠ ACHTUNG</b> - Führen Sie bei schlechten Sichtverhältnissen, bei extremen Temperaturen und bei Frost keine Schneidarbeiten durch.</p> <p><b>⚠ ACHTUNG</b> - Schadhafte Messer können das Unfallrisiko erhöhen.</p> <ul style="list-style-type: none"> <li>• Kontrollieren Sie die Schneidgarnitur. Benutzen Sie nie stumpfe, gerissene oder beschädigte Messer.</li> <li>• Kontrollieren Sie, ob das Gerät in perfektem Betriebszustand ist.. Überprüfen Sie den Anzug der Muttern und Schrauben.</li> </ul> <p><b>⚠ ACHTUNG</b> - Bei Auftreten von Situationen, in denen Sie nicht sicher sind, wie Sie sich verhalten sollen, ziehen Sie einen Fachmann zu Rate. Wenden Sie sich an den Fachhändler oder an die nächstgelegene Vertragswerkstatt. Führen Sie keine Eingriffe aus, die Ihre Kenntnisse übersteigen.</p> <ul style="list-style-type: none"> <li>• Beim Abstellen des Motors Hände und Füße nicht in die Nähe der Schneidgarnitur bringen, bis der Motor vollkommen stillsteht.</li> <li>• Achten Sie auf Aststücke, die während der Schneidarbeiten herausgeschleudert werden können.</li> <li>• Schneiden Sie nicht zu nah am Boden, da Steine und andere Gegenstände herausgeschleudert werden können.</li> <li>• Stellen Sie sicher, dass der Arbeitsbereich frei von Fremdkörpern wie Stromkabel, Insekten und Tiere usw. oder sonstigen Elementen wie Metallgegenständen ist, die die Schneidgarnitur beschädigen könnten.</li> </ul>	<p><b>⚠ ATENCIÓN</b> - Utilice siempre el arnés. Tenga cuidado de no tocar la caja del reductor después del trabajo; <b>PELIGRO DE ABRASIÓN</b>.</p> <p><b>⚠ ATENCIÓN</b> - No utilizar cuchillas dañadas o excesivamente usadas. En caso que la cuchilla se quede atascada, pare el motor antes de quitar lo que la obstruye.</p> <p><b>⚠ ATENCIÓN</b> - No utilice el cortasetos en caso de viento fuerte o precipitaciones intensas.</p> <p><b>⚠ ATENCIÓN</b> - No utilice el cortasetos en caso de visibilidad escasa, temperaturas extremas o presencia de hielo.</p> <p><b>⚠ ATENCIÓN</b> - Las cuchillas defectuosas hacen aumentar el riesgo de accidente.</p> <ul style="list-style-type: none"> <li>• Controle el grupo de corte. No utilice cuchillas melladas, agrietadas ni dañadas</li> <li>• Asegúrese de que el aparato esté en perfectas condiciones de funcionamiento. Compruebe el apriete de las tuercas y los tornillos.</li> </ul> <p><b>⚠ ATENCIÓN</b> - Consulte a un experto siempre que no sepa cómo proceder. Póngase en contacto con el concesionario o el taller. Evite utilizar la herramienta cuando no se sienta capacitado para realizar el trabajo.</p> <ul style="list-style-type: none"> <li>• Cuando apague el motor, mantenga las manos y los pies alejados del grupo de corte hasta que el motor se detenga por completo.</li> <li>• Tenga mucho cuidado con las ramas que pueden salir proyectadas durante el corte.</li> <li>• No corte demasiado cerca del suelo. Existe el riesgo de que piedras y otros objetos salgan proyectados.</li> <li>• Compruebe que no haya objetos extraños en la zona de trabajo: cables eléctricos, insectos u otros animales o cualquier objeto, por ejemplo, metálico que pueda dañar el grupo de corte.</li> </ul>	<p><b>⚠ OPGELET</b> - Gebruik steeds de draagriemen. Zorg ervoor dat u de reductiekast niet aanraakt na het werken; <b>GEVAAR OP BRANDWONDEN</b>.</p> <p><b>⚠ LET OP</b> - Geen blads gebruiken die beschadigt of te veel gebruikt zijn. Als het blad zich mocht blokkeren die motor afzetten voor het obstakel te verwijderen.</p> <p><b>⚠ OPGELET</b> - Snoei niet bij sterke wind of felle neerslag.</p> <p><b>⚠ OPGELET</b> - Snoei nooit als de zichtbaarheid beperkt is, in extreme temperatuursomstandigheden of als het vriest.</p> <p><b>⚠ OPGELET</b> - Defecte snijmessen kunnen het risico op ongevallen verhogen.</p> <ul style="list-style-type: none"> <li>• Controleer het snijwerktuig. Gebruik nooit botte, afgebroken of beschadigde snijmessen.</li> <li>• Controleer of het toestel in perfecte bedrijfswerking verkeert. Controleer of moeren en schroeven goed vastzitten.</li> </ul> <p><b>⚠ OPGELET</b> - Als u een situatie tegenkomt waarin u niet zeker weet wat te doen, dient u een deskundige te raadplegen. Neem contact op met uw dealer of onderhoudswerkplaats. Vermijd alle gebruik waarvan u denkt dat het buiten uw capaciteiten valt.</p> <ul style="list-style-type: none"> <li>• Wanneer de motor wordt uitgeschakeld, dient u de handen en voeten verwijderd te houden van het snijwerktuig tot de motor volledig stilligt.</li> <li>• Let op stukken van takken die bij het snoeien kunnen wegspringen.</li> <li>• Snoei niet te dicht bij de grond. Steentjes en andere voorwerpen kunnen weggeslingerd worden.</li> <li>• Controleer of het werkgebied vrij is van vreemde voorwerpen, zoals elektrische kabels, insecten en dieren, enz., of andere voorwerpen die het snijwerktuig kunnen beschadigen, zoals metalen voorwerpen.</li> </ul>



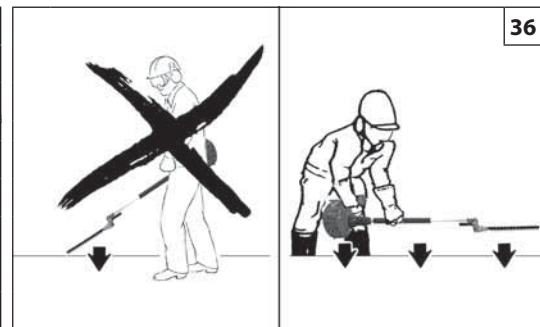
33



34



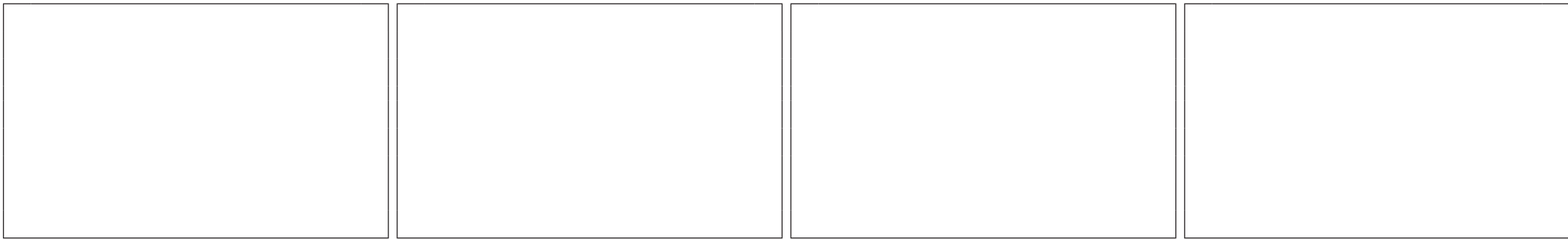
35



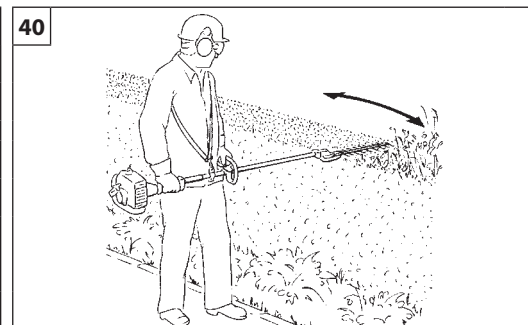
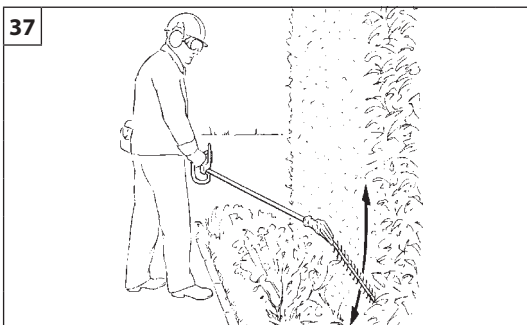
36

Italiano	English	Français
<b>UTILIZZO</b>	<b>USE</b>	<b>UTILISATION</b>
<ul style="list-style-type: none"> <li>• Se si colpisce un corpo estraneo o in presenza di forti vibrazioni, fermare immediatamente l'apparecchio. Scollegare il cavo bobina dalla candela. Verificare che l'apparecchio non sia danneggiato. Riparare eventuali danneggiamenti.</li> <li>• Se qualcosa si inceppa nelle lame mentre si sta lavorando, spegnere il motore e attendere finché non si è fermato completamente prima di pulire le lame. Scollegare il cavo bobina dalla candela.</li> <li>• Indossare sempre guanti protettivi da lavoro quando si ripara l'apparato di taglio (Fig. 33) perché è estremamente affilato e può tagliare facilmente.</li> <li>• Rilasciare la leva dell'acceleratore non appena terminata l'operazione di taglio e mantenere il funzionamento del motore al minimo. Se si fa funzionare il taglia siepi con il motore a pieno regime senza un carico di taglio, si può provocare un'inutile usura o danneggiamento della lama e del motore.</li> <li>• Se dei rami grossi o altri oggetti inceppano le lame, spegnere immediatamente il motore prima di cercare di liberare le lame.</li> <li>• Mantenere una presa adeguata (B, Fig.34) sul taglia siepi mentre il motore è in funzione. Le dita devono avvolgere l'impugnatura, mentre i pollici devono passare sotto l'impugnatura.</li> <li>• <b>Nota:</b> Il taglia siepi può essere utilizzato anche senza impugnatura. In tal caso, smontare l'impugnatura e durante il lavoro afferrare sempre con la mano sinistra la zona della guaina anteriore (C, Fig. 35).</li> </ul> <p><b>⚠ CAUTELA! - Appoggiare sempre la macchina sul terreno con motore spento e come indicato in Fig. 36.</b></p> <p><b>Stagione di taglio</b> Osservare tutte le norme e ordinanze nazionali e locali relative al taglia siepi.</p>	<ul style="list-style-type: none"> <li>• If any foreign object is hit or if high vibrations occur stop the machine immediately. Disconnect the HT lead from the spark plug. Check that the machine is not damaged. Repair any damage.</li> <li>• If anything jams in the blades while you are working, switch off the engine and wait until it has stopped completely before cleaning the blades. Disconnect the HT lead from the spark plug.</li> <li>• Always wear heavy-duty gloves when repairing the cutting attachment (Fig.33). This is extremely sharp and can easily cause cuts.</li> <li>• Release the throttle trigger as soon as the cut is completed, allowing the engine to idle. If you run the hedge trimmer at full throttle without a cutting load, unnecessary wear or damage can occur to the blade and engine.</li> <li>• If the cutter blades become jammed by thick branches or any other obstruction, switch off the engine immediately before attempting to free the blades.</li> <li>• Maintain a proper grip (B, Fig.34) on the hedge trimmer whenever the engine is running. The fingers should encircle the handlebar and the thumb is wrapped under the handlebar.</li> <li>• <b>Note:</b> The hedgetrimmer can also be used without the handgrip. In this case, remove the handgrip and hold the front sheath area (C, Fig. 35) with your left hand during operation.</li> </ul> <p><b>⚠ CAUTION! - Always set the machine on the ground with the engine switched off and as shown in Fig. 36.</b></p> <p><b>Cutting season</b> Observe all country-specific and local regulations and ordinances regarding hedge trimming.</p>	<ul style="list-style-type: none"> <li>• Si vous heurtez un corps étranger ou en présence de fortes vibrations, arrêtez immédiatement l'appareil. Débrancher le câble bobine de la bougie. Vérifiez que le taille-haies n'est pas endommagé ou fissuré. Réparer éventuellement les dommages.</li> <li>• Si quelque chose se bloque dans les lames alors que vous travaillez, éteindre le moteur et attendre l'arrêt complet avant de nettoyer les lames. Débrancher le câble bobine de la bougie.</li> <li>• Porter toujours des gants de travail quand vous réparez l'appareil de coupe (Fig. 33) car il est extrêmement affûté et peut couper facilement.</li> <li>• Relâcher le levier de l'accélérateur dès que vous avez terminé l'opération de coupe et maintenir le fonctionnement du moteur au ralenti. Si vous utilisez le taille-haies à plein régime sans une charge de travail, vous pouvez provoquer une usure inutile ou endommager la lame et le moteur.</li> <li>• Si des branches grosses ou autres objets enrayent les lames, éteindre immédiatement le moteur avant de chercher à libérer les lames.</li> <li>• Maintenir une prise adéquate (B, Fig. 34) sur le taille-haies pendant le fonctionnement. Les doigts doivent venir enserrer la poignée et le pouce s'enrouler sous la poignée.</li> <li>• <b>Remarque :</b> Il est possible d'utiliser le taille-haies sans la poignée. Dans ce cas, démonter la poignée et toujours saisir la zone de la gaine avant (C, Fig. 35) de la main gauche.</li> </ul> <p><b>⚠ ATTENTION! - Ne poser le taille-haies au sol qu'après avoir coupé le moteur, comme l'indique la Fig. 36.</b></p> <p><b>Saison de coupe</b> Observer toutes les normes et les ordonnances nationales et locales concernant le taille-haies.</p>

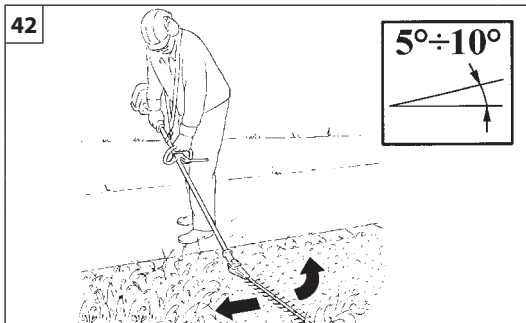
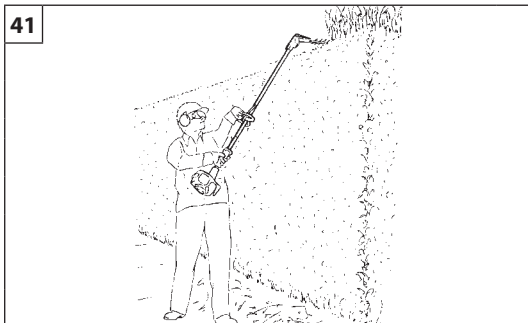




Deutsch	Español	Nederlands
<p align="center"><b>GEBRAUCH</b></p>	<p align="center"><b>UTILIZACIÓN</b></p>	<p align="center"><b>GEBRUIK</b></p>
<ul style="list-style-type: none"> <li>• Wenn ein Fremdkörper getroffen wird oder bei Auftreten starker Vibrationen muss das Gerät sofort abgestellt werden. Trennen Sie die Zündspule von der Zündkerze. Prüfen Sie, ob das Gerät beschädigt wurde. Eventuelle Beschädigungen reparieren.</li> <li>• Wenn während der Arbeit etwas in den Messern hängen bleibt, stellen Sie den Motor ab und warten Sie, bis er vollkommen stillsteht, bevor Sie die Messer reinigen. Trennen Sie die Zündspule von der Zündkerze.</li> <li>• Tragen Sie zur Reparatur der Schneidgarnitur immer Schutzhandschuhe (Abb. 33), denn sie ist extrem scharf und kann leicht Schnittverletzungen verursachen.</li> <li>• Lassen Sie den Gashebel los, sobald Sie mit der Schneidarbeit fertig sind, und lassen Sie den Motor mit Leerlaufdrehzahl laufen. Der Betrieb der Heckenschere mit Motor bei voller Drehzahl aber ohne Schneidlast kann zu unnötigem Verschleiß oder zur Beschädigung des Messers und des Motors führen.</li> <li>• Wenn dicke Äste oder sonstige Gegenstände in den Messern hängen bleiben, muss der Motor abgestellt werden, bevor versucht wird, die Messer zu befreien.</li> <li>• Bewahren Sie einen sicheren Halt (B, Abb.34) an der Heckenschere solange der Motor läuft. Griff so umfassen, dass sich die Finger oben und die Daumen unten befinden.</li> <li>• <b>Hinweis:</b> Sie können die Heckenschere auch ohne Griff benutzen. Bauen Sie in diesem Fall den Griff ab und halten Sie bei der Arbeit die vordere Hülse (C, Abb. 35) stets mit der linken Hand fest.</li> </ul> <p><b>⚠ VORSICHT! - Legen Sie das Gerät mit abgestelltem Motor und gemäß Hinweisen in Abb. 36 auf den Boden ab.</b></p> <p><b>Schneidsaison</b> Befolgen Sie sämtliche Normen und nationalen und örtlichen Bestimmungen über Heckenscheren.</p>	<ul style="list-style-type: none"> <li>• Si golpea un cuerpo extraño o nota fuertes vibraciones, detenga inmediatamente el aparato. Desconecte el cable de la bobina de la bujía. Compruebe que el aparato no esté dañado. Haga reparar los eventuales daños.</li> <li>• Si la cuchilla se bloquea durante el trabajo, apague el motor y espere a que se detenga por completo antes de limpiar la cuchilla. Desconecte el cable de la bobina de la bujía.</li> <li>• Utilice siempre guantes de protección individual cuando repare el grupo de corte (fig. 33) para evitar el riesgo de corte.</li> <li>• Suelte la palanca del acelerador nada más terminar el corte y mantenga el motor al mínimo. Si mantiene el motor del cortasetos a pleno régimen sin carga de corte, puede desgastar inútilmente, e incluso dañar, la cuchilla y el motor.</li> <li>• Si alguna rama gruesa u otros objetos bloquean las cuchillas, apague inmediatamente el motor antes de intentar liberarlas.</li> <li>• Agarre firmemente (B, fig.34) el cortasetos mientras el motor esté en marcha. Rodee la empuñadura con los dedos y pase los pulgares por debajo de la empuñadura.</li> <li>• <b>Nota:</b> El cortasetos también se puede utilizar sin la empuñadura. Para ello, desmontar la empuñadura y, durante el trabajo, sujetar siempre con la mano izquierda la zona de la funda delantera (C, Fig. 35).</li> </ul> <p><b>⚠ PRECAUCIÓN - Apoyar siempre la máquina en el suelo con el motor apagado y como se ilustra en la Fig. 36.</b></p> <p><b>Temporada de corte</b> Respete todas las normas nacionales y locales sobre cortasetos.</p>	<ul style="list-style-type: none"> <li>• Indien u een vreemd voorwerp raakt of als u vreemde trillingen merkt, moet u het toestel onmiddellijk uitschakelen. Maak de kabel van de spoel los van de bougie. Controleer of het toestel niet beschadigd is. Herstel eventuele beschadigingen.</li> <li>• Indien er iets geblokkeerd raakt tussen de snijmessen tijdens het werken, dient u de motor uit te schakelen en te wachten tot die volledig stilligt alvorens de messen schoon te maken. Kabel van de spoel los van de bougie.</li> <li>• Draag altijd veiligheidshandschoenen wanneer u het snijwerktuig herstelt (fig. 33) omdat het buitengewoon scherp is en makkelijk snijwonden kan veroorzaken.</li> <li>• Laat de versnellingshendel los van zodra het snoeien beëindigd is en laat de motor op minimum draaien. Indien u de heggenschaar met de motor op volle toeren laat draaien zonder te snoeien, kan u de snijmessen en de motor nodeloos verslijten of beschadigen.</li> <li>• Indien grote takken of andere voorwerpen de messen blokkeren, dient u de motor onmiddellijk uit te schakelen alvorens te proberen de snijmessen vrij te maken.</li> <li>• Houd de heggenschaar goed vast (B, fig.34) terwijl de motor draait. De vingers moeten het handvat omcirkelen en de duim moet onder het handvat gevouwen zijn.</li> <li>• <b>Opmerking:</b> De heggenschaar kan ook zonder handgreep gebruikt worden. In dat geval demonteert u de handgreep en pakt u tijdens het werken steeds de voorste huls (C, Fig. 35) vast met uw linkerhand.</li> </ul> <p><b>⚠ LET OP! - Leg de machine steeds op de grond met uitgeschakelde motor en zoals aangegeven in Fig. 36.</b></p> <p><b>Snoeiseizoen</b> Respecteer alle nationale en lokale normen en beschikkingen inzake heggenscharen.</p>

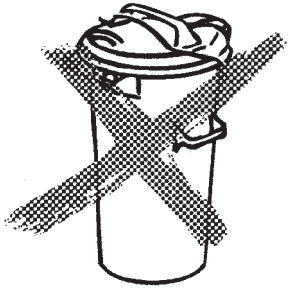


Italiano <b>UTILIZZO</b>	English <b>USE</b>	Français <b>UTILISATION</b>
<p><b>⚠ ATTENZIONE!</b> - Non utilizzare lame danneggiate o eccessivamente usurate. Se la lama si dovesse bloccare, spegnere il motore prima di rimuovere l'ostacolo. Indossare sempre il cinghiaggio. Prestare attenzione a non toccare le scatole dei riduttori lame e angolare dopo il lavoro; <b>PERICOLO DI USTIONE.</b></p> <p><b>Sequenza di taglio</b> - Se la siepe necessita di una sfrondata forte, tagliare in modo graduale con più passate.</p> <p><b>TECNICA OPERATIVA PER IL TAGLIO DELLA SIEPE</b> Tagliare prima i due lati della siepe ed infine la parte superiore. Utilizzare un avanzamento lento, in modo particolare se si tagliano siepi molto folte.</p> <p><b>Taglio verticale:</b> tagliare con movimento ad arco dal basso verso l'alto e viceversa, usando ambedue i lati delle lame (Fig.37-38). L'utilizzo del <b>tagliasiepi angolare</b> (Fig.37) permette di tagliare senza trovarsi direttamente davanti alla siepe (per es. oltre aiuole, fossi e simili). L'utilizzo del <b>tagliasiepi esteso</b> (Fig.38) permette un grande raggio d'azione, anche senza mezzi ausiliari.</p> <p><b>Taglio orizzontale:</b> Per ottenere la migliore qualità del taglio inclinare la lama (5÷10°) nella direzione del movimento di taglio (Fig.39). L'utilizzo del <b>tagliasiepi esteso</b> (Fig.40) permette di tagliare senza trovarsi direttamente davanti alla siepe (per es. oltre aiuole, fossi e simili).</p> <p><b>Taglio sopra testa:</b> utilizzando il <b>tagliasiepi angolare</b> (Fig.41) spostare il tagliasiepi oltre la testa e muoverlo a destra e a sinistra, ottenendo un grande raggio d'azione, anche in altezza.</p> <p><b>TECNICA OPERATIVA PER IL TAGLIO DELL'ERBA</b> Per ottenere la migliore qualità del taglio inclinare la lama (5÷10°) nella direzione del movimento di taglio (Fig.42). L'utilizzo del <b>tagliaerba angolare</b> (Fig.43) permette di tagliare l'erba in situazioni critiche (per es. in aiuole vicino a strade) senza proiezione di oggetti, come invece capita con il taglio con utensile a fili di nylon o disco.</p>	<p><b>⚠ WARNING!</b> - Do not use damaged or excessively worn blades. If the blade gets jammed, turn off engine before removing the obstruction. Always wear the harness. Be careful not to touch the angle drive and blade gearbox housings after operation; <b>THESE ARE HOT ENOUGH TO CAUSE BURNS.</b></p> <p><b>Cutting sequence</b> - If the hedge needs trimming back hard, proceed gradually, making a succession of shallow cuts rather than attempting a single deep cut.</p> <p><b>HEDGETRIMMING TECHNIQUE</b> Cut the two sides of the hedge first, then the top. Move the blade slowly, especially when trimming very dense growth.</p> <p><b>Vertical cut:</b> sweep across the face in a wide arc from the bottom up and from the top down, using both sides of the blade (Fig.37-38). Using the attachment set at an <b>angle</b> (Fig.37), the hedge can be trimmed without necessarily standing close to the face (e.g. when on the other side of a flower bed, ditch, etc.). Using the attachment fully <b>extended</b> (Fig.38) will give a greater range of movement, even without using ladders or steps.</p> <p><b>Horizontal cut:</b> for a clean and even cut, angle the blade downwards slightly (5÷10°) in the direction of movement (Fig.39). Using the attachment fully <b>extended</b> (Fig.40), the hedge can be trimmed without necessarily standing close (e.g. when on the other side of a flowerbed, ditch, etc.).</p> <p><b>Overhead cut:</b> using the attachment set at an <b>angle</b> (Fig.41), elevate the blade to the required height and cut as appropriate, sweeping left and right in a wide arc.</p> <p><b>GRASSCUTTING TECHNIQUE</b> For a clean and even cut, angle the blade downwards slightly (5÷10°) in the direction of movement (Fig.42). Using the attachment set at an <b>angle</b> (Fig.43), grass can be cut even in potentially hazardous situations (such as roadside flowerbeds) without the risk of objects being projected through the air, as can happen with nylon thread or disc cutters.</p>	<p><b>⚠ ATTENTION!</b> - N'utilisez pas de lames détériorées ou trop usées. Si la lame se bloque, arrêtez votre moteur et ôtez l'obstacle. Toujours porter la courroie de soutien. Ne pas toucher les boîtiers des réducteurs de lames et l'accessoire angulaire après l'usage; <b>RISQUE DE BRÛLURES.</b></p> <p><b>Séquence de coupe</b> - Si la haie nécessite d'un élagage important, la tailler graduellement en effectuant plusieurs passages.</p> <p><b>COMMENT TAILLER CORRECTEMENT UNE HAIE</b> Couper d'abord les deux côtés de la haie puis la partie supérieure. Avancer lentement, surtout si la haie est très épaisse.</p> <p><b>Coupe verticale :</b> couper en formant un arc du bas vers le haut et vice versa, en utilisant les deux côtés des lames (Fig.37-38). Le <b>taille-haies angulaire</b> (Fig.37) permet de couper sans se trouver directement devant la haie (par ex. au-delà d'une plate-bande, d'un fossé ou autres). Le <b>taille-haies long</b> (Fig.38) permet un grand rayon d'action, même sans supports auxiliaires.</p> <p><b>Coupe horizontale :</b> Pour une taille de qualité, incliner la lame (5 à 10°) dans la direction du mouvement de coupe (Fig.39). Le <b>taille-haies long</b> (Fig.40) permet de couper sans se trouver directement devant la haie (par ex. au-delà d'une plate-bande, d'un fossé ou autres).</p> <p><b>Coupe par le haut :</b> utiliser le <b>taille-haies angulaire</b> (Fig.41), le déplacer au-dessus de la tête et le diriger à droite et à gauche pour obtenir un grand rayon d'action, même en hauteur.</p> <p><b>COMMENT UTILISER CORRECTEMENT LE COUPEHERBE</b> Pour une coupe de qualité, incliner la lame (5 à 10°) dans la direction du mouvement de coupe (Fig.42). Le <b>coupeherbe angulaire</b> (Fig.43) permet de couper l'herbe même dans des situations difficiles (par ex. sur des platesbandes proches des routes) sans projection, ce qui est impossible avec l'outil à fils de Nylon ou à disque.</p>



Deutsch	Español	Nederlands
<p align="center"><b>GEBRAUCH</b></p>	<p align="center"><b>UTILIZACION</b></p>	<p align="center"><b>GEBRUIK</b></p>
<p><b>⚠ ACHTUNG:</b> Benutzen Sie nie beschädigte oder stark abgenutzte Messer. Sollte sich das Messer verklemmen, Motor ausschalten und dann erst Behinderung beseitigen. Der Schultergurt muss immer getragen werden.</p> <p><b>VORSICHT,</b> die Gehäuse der Untersetzungsgetriebe von Messer und Winkel nach der Arbeit nicht anfassen; <b>VERBRENNUNGSGEFAHR.</b></p> <p><b>Schneidvorgang</b> – Wenn die Hecke stark entlaubt werden muss, schrittweise in mehreren Durchgängen schneiden.</p> <p><b>VORGEHENSWEISE FÜR DEN HECKENSCHNITT</b> Zuerst die zwei Seiten der Hecke, und dann die Oberseite schneiden. Einen langsamen Gang verwenden, vor allem beim Schneiden sehr dichter Hecken.</p> <p><b>Vertikalschnitt:</b> Mit bogenförmiger Bewegung von unten nach oben und umgekehrt schneiden, dabei beide Seiten der Messer benutzen (Abb. 37-38). Mit der <b>Winkel-Heckenschneider</b> (Abb. 37) kann die Hecke geschnitten werden, ohne direkt vor der Hecke stehen zu müssen (zum Beispiel über Beete, Gräben u.ä. hinweg). Die Verwendung des <b>ausgestreckten Heckenschneiders</b> (Abb. 38) gestattet auch ohne Hilfsmittel eine große Reichweite.</p> <p><b>Horizontalschnitt:</b> Um die beste Schnittqualität zu erzielen, das Messer in Richtung Schneidbewegung schräg (5÷10°) halten (Abb. 39). Mit dem <b>ausgestreckten Heckenschneider</b> (Abb. 40) kann die Hecke geschnitten werden, ohne direkt vor der Hecke stehen zu müssen (zum Beispiel über Beete, Gräben u.ä. hinweg).</p> <p><b>Schneiden über dem Kopf:</b> Mit Hilfe des <b>Winkel-Heckenschneiders</b> (Abb. 41) den Heckenschneider über dem Kopf bewegen und nach rechts und links schwenken, um auch in nach oben eine große Reichweite zu erhalten.</p> <p><b>VORGEHENSWEISE BEIM RASENTRIMMEN</b> Um die beste Schnittqualität zu erzielen, das Messer in Richtung Schneidbewegung schräg (5÷10°) halten (Abb. 42). Die Verwendung des <b>Winkel-Heckenschneiders</b> (Abb. 43) gestattet, das Gras in kritischen Situationen zu schneiden (zum Beispiel in Beeten an Straßen), ohne dass Gegenstände aufgewirbelt werden, was hingegen beim Schneiden mit Rasentrimmer mit Nylonfaden oder Grasschneideblatt passieren kann.</p>	<p><b>⚠ ATENCION!</b> - No utilizar cuchillas dañadas o excesivamente usadas. En caso que la cuchilla se quede atascada, pare el motor antes de quitar lo que la obstruye.</p> <p>Utilice siempre el arnés. Tenga cuidado de no tocar las cajas del reductor de las cuchillas y del reductor angular después del trabajo: <b>PELIGRO DE QUEMADURAS.</b></p> <p><b>Modo de utilización.</b> Si el seto es de fronda fuerte, corte de modo gradual en varias pasadas.</p> <p><b>CÓMO CORTAR UN SETO</b> Corte primero las dos paredes del seto y luego la parte superior. Avance lentamente, en especial si el seto es muy tupido.</p> <p><b>Corte vertical:</b> corte con movimientos de arco, de abajo arriba y viceversa, utilizando ambos filos de las cuchillas (Fig. 37-38). El <b>cortasetos angular</b> (Fig. 37) permite cortar sin situarse directamente frente al seto (por ejemplo, por encima de parterres, zanjas, etc.). El <b>cortasetos extendido</b> (Fig. 38) proporciona un gran radio de acción, incluso sin medios auxiliares.</p> <p><b>Corte horizontal:</b> para obtener los mejores resultados, incline la cuchilla de 5° a 10° en la dirección del movimiento de corte (Fig. 39). El <b>cortasetos extendido</b> (Fig. 40) permite cortar sin situarse directamente frente al seto (por ejemplo, por encima de parterres, zanjas, etc.).</p> <p><b>Corte elevado:</b> utilice el <b>cortasetos angular</b> (Fig. 41); apartar por encima de su cabeza y muévelo a derecha e izquierda. Conseguirá un amplio radio de acción, incluso en altura.</p> <p><b>CÓMO CORTAR EL CÉSPED</b> Para obtener los mejores resultados, incline la cuchilla de 5° a 10° en la dirección del movimiento de corte (Fig. 42). El <b>cortacésped angular</b> (Fig. 43) permite trabajar en situaciones muy difíciles, por ejemplo al borde de la calle, sin proyección de objetos, como sucede con las cortadoras de hilo de nailon o de disco.</p>	<p><b>⚠ LET OP!</b> - Geen blads gebruiken die beschadigt of te veel gebruikt zijn. Als het blad zich mocht blokkeren die motor afzetten voor het obstakel te verwijderen.</p> <p><b>Draag altijd de riem. Let erop de behuizingen van de reductiemotoren van de messen en de hoek-reductiemotoren na het werk niet aan te raken; GEVAAR VOOR VERBRANDING.</b></p> <p><b>Volgorde voor het snoeien</b> - Als de heg flink gesnoeid moet worden, dient u ze geleidelijk bij te knippen door er meerdere malen overheen te gaan.</p> <p><b>TECHNIEK VOOR HET SNOEIEN VAN DE HEG</b> Snoei eerst de twee zijden van de heg en ten slotte het bovenste gedeelte. Ga langzaam te werk, vooral als u erg volle heggen snoeit.</p> <p><b>Verticaal snoeien:</b> snoei in een boogbeweging van beneden naar boven en omgekeerd en gebruik beide zijden van de messen (Afb.37-38). Met de <b>hoekheggenschaar</b> (Fig.37) kunt u snoeien zonder dat u zich direct voor de heg bevindt (bijvoorbeeld over bloemperken, sloten en dergelijke). Met <b>uitgetrokken heggenschaar</b> (Afb.38) bereikt u ook zonder hulpstukken een grote werkstraal.</p> <p><b>Horizontaal snoeien:</b> Houd het mes schuin (5 à 10°) in de richting van de snoeibeweging (Afb. 39) voor de beste snoeikwaliteit. Met <b>uitgetrokken heggenschaar</b> (Afb.40) kunt u snoeien zonder dat u zich direct voor de heg bevindt (bijvoorbeeld over bloemperken, sloten en dergelijke).</p> <p><b>Snoeien boven het hoofd:</b> gebruik de <b>hoekheggenschaar</b> (Afb.41). Boven het hoofd en beweeg ze naar links en naar rechts. Op deze wijze bereikt u ook in de hoogte een grote werkstraal.</p> <p><b>TECHNIEK VOOR HET MAAIEN VAN HET GAZON</b> Houd het mes schuin (5 à 10°) in de richting van de maaibeweging (Afb. 42) voor de beste maaikwaliteit. Met de <b>hoekgazonmaaier</b> (Afb.43) kunt u het gras in moeilijke situaties maaien (bijvoorbeeld bij bloemperken, vlakbij wegen) zonder voorwerpen weg te slingeren, wat daarentegen wel gebeurt wanneer u snoeit met werktuigen met nylondraden of schijf.</p>

45



46



Italiano

English

Français

**UTILIZZO****USE****UTILISATION**

**⚠ ATTENZIONE** - Non buttare i resti di taglio nel contenitore dei rifiuti domestici (Fig.45). Possono essere utilizzati per compostaggio.

**⚠ WARNING** - Clippings can be composted: do not throw them into household refuse bins (Fig.45).

**⚠ ATTENTION !** - Ne pas jeter l'herbe ou les branches coupées dans les ordures domestiques (Fig.45). Elles seront utiles comme compost.

**⚠ ATTENZIONE!** - Seguire sempre le norme di sicurezza. Il tagliaiepi deve essere utilizzato solamente per tagliare siepi o piccoli arbusti. È proibito tagliare altri tipi di materiali. Non utilizzare il tagliaiepi come leva per sollevare, spostare o spezzare oggetti, ne bloccarlo su sostegni fissi. È proibito applicare alla presa di forza del tagliaiepi utensili o applicazioni che non siano quelli indicati dal costruttore. Non impiegarlo per la potatura di alberi.

**⚠ WARNING!** - Always follow the safety precautions. The hedge trimmers must only be used to trim hedges or small bushes. It is forbidden to cut other types of material. Do not use the hedge trimmers as a lever to lift, move or break objects, nor lock it on fixed supports. It is forbidden to apply tools or applications that are not the ones indicated by the manufacturer onto the hedge trimmers power take-off. Do not use it for pruning trees.

**⚠ ATTENTION !** - Respectez toujours les normes de sécurité. Le taille-haies ne doit être utilisé que pour tailler des haies ou de petits arbustes. Il est interdit de tailler autre chose. N'utilisez pas le taille-haies comme levier pour lever, déplacer ou fendre des objets et ne le bloquez pas sur des supports fixes. Il est interdit d'appliquer à la prise de force du taille-haies des outils ou des applications autres que ceux qui sont indiqués par le constructeur. Ne l'utilisez pas pour élaguer les arbres.

**TRASPORTO****TRANSPORTATION****TRANSPORT****TRASPORTO** (Fig. 46)

Se dovete trasportare il tagliaiepi, fermare il motore e mettere il coprilama.

Ripiegare l'accessorio sul tubo di trasmissione per facilitarne il trasporto bloccandolo nella apposita posizione.

Per quest'ultima operazione vedi istruzioni pag.14.

**⚠ ATTENZIONE** – È assolutamente vietato avviare il motore con l'accessorio ripiegato nella posizione di trasporto.

**TRANSPORTATION** (Fig. 46)

When you walk with your hedge trimmers, turn off the engine and put on the blade guard.

For ease of transportation, fold the attachment back onto the shaft arm and lock in position.

The transport position is illustrated in page 14.

**⚠ WARNING** – Under no circumstances must the engine be started when the attachment is in the folded transport position.

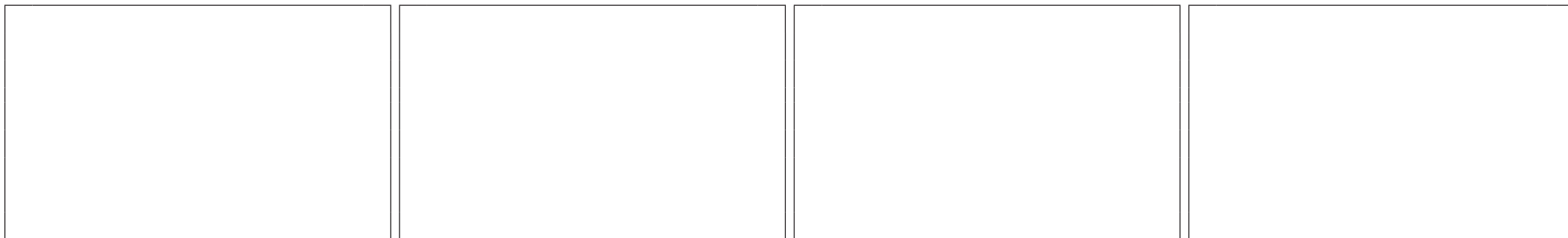
**TRANSPORT** (Fig. 46)

Pour le transport, le moteur doit être impérativement arrêté et protégé-lame mis.

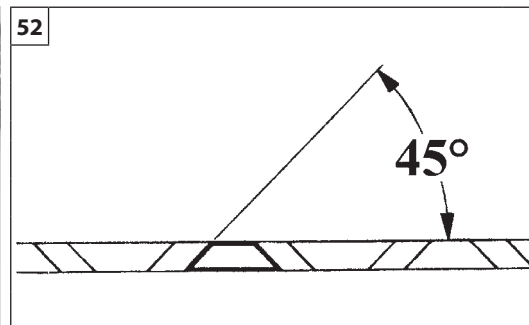
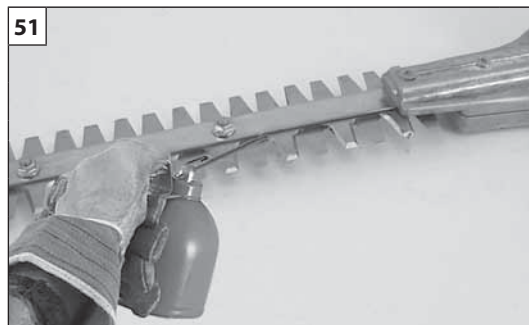
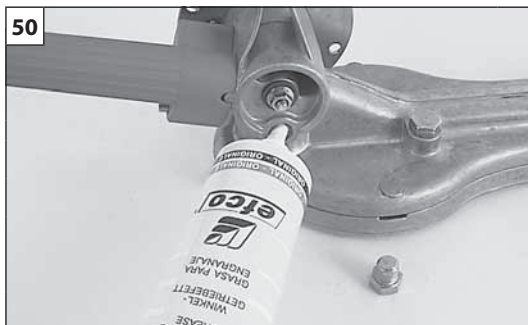
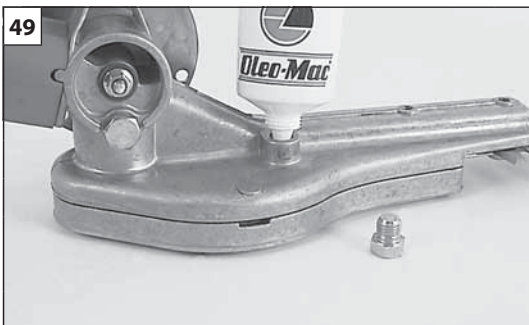
Replier l'accessoire sur le tube de transmission pour en faciliter le transport en le bloquant dans cette position.

Pour cette dernière opération, voir instructions page 14.

**⚠ ATTENTION** – Il est absolument interdit de démarrer le moteur lorsque l'accessoire est replié en position de transport.



Deutsch	Español	Nederlands
<b>GEBRAUCH</b>	<b>UTILIZACION</b>	<b>GEBRUIK</b>
<p><b>⚠ ACHTUNG</b> - Das Schnittgut nicht in den Container für Hausmüll werfen (Abb. 45). Es kann für den Kompost verwendet werden.</p> <p><b>⚠ ACHTUNG!</b> - Befolgen Sie immer die Sicherheitsvorkehrungen. Der Heckenschere darf nur für den Schnitt von Hecken oder kleinen Sträuchern eingesetzt werden. Es ist absolut verboten, andere Arten von Materialien zu schneiden. Benutzen Sie den Heckenschere nicht als Hebel zum Anheben, Versetzen oder zum Zerkleinern von Gegenständen; befestigen Sie ihn auch nicht an starren Halterungen. Es ist verboten, am Antrieb des Heckenschere Geräte oder Zusätze anzubringen, die nicht vom Hersteller für diesen Zweck ausdrücklich angegeben sind. Nicht für Baumschnitt.</p>	<p><b>⚠ ATENCIÓN</b> - No tire los residuos del corte en el contenedor de residuos domésticos (Fig. 45). Pueden utilizarse para hacer compost.</p> <p><b>⚠ ATENCION !</b> Respetar siempre las normas de seguridad. El cortasetos debe ser utilizado solamente para cortar setos o pequeños arbustos. Está prohibida su utilización para cortar cualquier otro tipo de material. No utilizar el cortasetos como palanca para levantar, desplazar o para romper objetos, ni bloquearlo sobre sostenes fijos. Está prohibida la aplicación a la toma de fuerza del cortasetos de utensilios o accesorios que no sean los indicados por el fabricante. No debe ser utilizado para podar árboles.</p>	<p><b>⚠ LET OP</b> – Werp het snoeiafval niet bij het huisvuil (Afb.45). Het afval kan gebruikt worden als compost.</p> <p><b>⚠ LET OP!</b> - Altijd de veiligheidsvoorschriften volgen. De heggeschaar moet slechts gebruikt worden voor het knippen van heggen en kleine heesters. Het is verboden ieder ander materiaal te knippen. De heggeschaar niet gebruiken om voorwerpen op te lichten, te verplaatsen, te versplinteren. Niet blokkeren op een vaste steun. Het is verboden om aan het hoofdcontact van de heggeschaar andere hulpstukken te verbinden als die door de fabrikant aangegeven worden. Niet gebruiken voor het snoeien van bomen.</p>
<b>TRANSPORT</b>	<b>TRANSPORTE</b>	<b>VERVOER</b>
<p><b>TRANSPORT</b> (Abb. 46)          Beim Transport Ihres Heckenschere Motor ausschalten und Messerschutz aufsetzen.          Die Ausrüstung für den einfachen Transport am Schaft zusammenklappen und in der entsprechenden Stellung blockieren.          Für diesen Vorgang siehe Anleitungen auf Seite 15.</p> <p><b>⚠ ACHTUNG</b> – Der Motor darf unter keinen Umständen angelassen werden, solange die Ausrüstung in Transportstellung zusammengeklappt ist.</p>	<p><b>TRANSPORTE</b> (Fig. 46)          Cuando Ud. se desplace con su cortasetos, pare el motor, y coloque el protector en la cuchilla.          Para facilitar el transporte del accesorio, pliéguelo sobre el tubo de transmisión y bloquéelo.          Lea las instrucciones correspondientes en la página 15.</p> <p><b>⚠ ATENCIÓN</b> - No ponga el motor en marcha con el accesorio plegado en posición de transporte.</p>	<p><b>VERVOER</b> (fig. 46)          Indien de heggeschaar vervoerd wordt, de motor afzetten en de blads beveiliging aanbrengen.          Vouw het accessoire weer op de transportbuis (Afb.38) zodat het gemakkelijker vervoerd kan worden en blokkeer het in de juiste stand.          Zie voor deze laatste handeling de aanwijzingen op blz.15.</p> <p><b>⚠ LET OP</b> – Het is streng verboden de motor in te schakelen als het accessoire in de vervoersstand staat.</p>



Italiano	English	Français
<p style="text-align: center;"><b>MANUTENZIONE</b></p>	<p style="text-align: center;"><b>MAINTENANCE</b></p>	<p style="text-align: center;"><b>ENTRETIEN</b></p>
<p><b>Riduttore lame:</b> Verificare il livello del grasso ogni 20 ore lavorative (Fig. 49). Se necessario, aggiungere 15÷20 g di grasso al bisolfuro di molibdeno EfcO cod. 4174238B ed Oleo-Mac cod. 001000677B.</p>	<p><b>Blade gearbox:</b> Refill gear housing every 20 working hours (Fig. 49). If necessary, add 15÷20 g grease with molybdenum bisulphide EfcO part. n° 4174238B and Oleo-Mac part. n° 001000677B.</p>	<p><b>Reducteur lames:</b> Vérifier le niveau de la graisse toutes les 20 heures (fig. 49). Si nécessaire, introduire 15÷20 g de la graisse au bisulfure de molybdene EfcO part. n° 4174238B et Oleo-Mac part. n° 001000677B.</p>
<p><b>Riduttore angolare:</b> Verificare il livello del grasso ogni 50 ore lavorative (Fig. 50). Se necessario, aggiungere 5÷10 g di grasso al bisolfuro di molibdeno EfcO cod. 4174238B ed Oleo-Mac cod. 001000677B.</p>	<p><b>Angle drive:</b> Refill gear housing every 50 working hours (Fig. 50). If necessary, add 5÷10 g grease with molybdenum bisulphide EfcO part. n° 4174238B and Oleo-Mac part. n° 001000677B.</p>	<p><b>Reducteur angulaire:</b> Vérifier le niveau de la graisse toutes les 50 heures (fig. 50). Si nécessaire, introduire 5÷10 g de la graisse au bisulfure de molybdene EfcO part. n° 4174238B et Oleo-Mac part. n° 001000677B.</p>
<p><b>Marmitta:</b> tenerla pulita e libera da detriti.</p>	<p><b>Muffler:</b> keep it clean and free of debris.</p>	<p><b>Pot d'échappement:</b> veillez à ce qu'il soit propre et débouché.</p>
<p><b>Lame:</b> lubrificare le lame ogni volta che fate il pieno al serbatoio (Fig. 51).</p>	<p><b>Blades:</b> oil blades each gas tank filling (Fig. 51).</p>	<p><b>Lames:</b> Lubrifier les lamier à chaque plein de votre réservoir (Fig. 51).</p>
<p><b>⚠ ATTENZIONE! – Si raccomanda di serrare bene le viti lame.</b> Il gruppo lame è concepito per recuperare automaticamente il gioco tra le lame stesse.</p>	<p><b>⚠ WARNING! – Make sure that the blade bolts are well tightened.</b> The blade assembly is designed to automatically compensate for any play between the blades.</p>	<p><b>⚠ ATTENTION! – Il est recommandé de bien serrer les vis des lames.</b> Le groupe des lames prévoit le rattrapage automatique du jeu de fonctionnement des lames.</p>
<p><b>Affilatura (Fig. 52):</b> condurre la lima affilatrice oppure il grano abrasivo sempre ad un angolo di 45° rispetto al piano lama, ed inoltre:</p> <ul style="list-style-type: none"> <li>• Affilare sempre verso lo spigolo tagliente</li> <li>• Fare attenzione che la lima tagli solo nell'andata, sollevarla nel ritorno</li> <li>• Eliminare la bava dalla lama con una pietra per affilare</li> <li>• Asportare pochissimo materiale</li> <li>• Prima di rimontare le lame affilate, eliminare la limatura e ingrassare le lame stesse.</li> </ul> <p>Non cercare di affilare una lama usurata. Portarla ad un centro assistenza autorizzato o sostituirla.</p>	<p><b>Sharpening (Fig. 52):</b> always keep the file or sharpener at an angle of 45° to the blade, and:</p> <ul style="list-style-type: none"> <li>• Always grind in the direction of the cutting edge;</li> <li>• Note: files cut only in one direction; lift the file from the blade when returning to start a new pass;</li> <li>• Remove all burr from the edge of the blade with a slip stone;</li> <li>• Remove as little material as possible;</li> <li>• Before refitting the sharpened blades, remove filings and then apply grease.</li> </ul> <p>Do not try to sharpen a damaged blade: change it or take it to a Service dealer.</p>	<p><b>Aiguisage (Fig. 52):</b> toujours tenir la lime d'aiguisage ou le grain abrasif en maintenant un angle de 45° par rapport à la surface de la lame, et en outre:</p> <ul style="list-style-type: none"> <li>• Toujours aiguiser vers le côté tranchant</li> <li>• Veiller à ce que la lime coupe seulement à l'aller, la soulever au retour</li> <li>• Éliminer les bavures de la lame à l'aide d'une pierre à aiguiser</li> <li>• Enlever très peu de matière</li> <li>• Avant de remonter les lames aiguisées, éliminer la limaille et graisser les lames.</li> </ul> <p>Surtout ne pas affûter une lame usagée; il est préférable de contacter un agent agréé ou bien de changer votre lamier.</p>

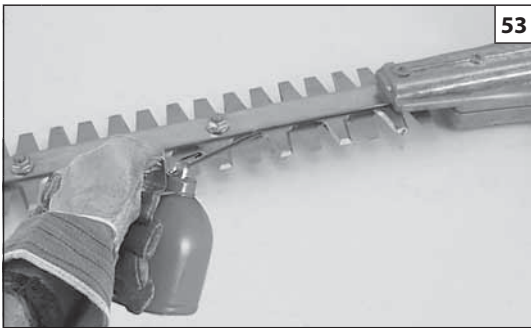
--	--	--	--

Deutsch	Español	Nederlands
<b>WARTUNG</b>	<b>MANTENIMIENTO</b>	<b>ONDERHOUD</b>
<p><b>Übersetzungsgetriebe Messer:</b> Den Stand des Schmierfettes (Abb. 49) alle 20 Betriebsstunden kontrollieren. Bei Bedarf i 15÷20 g ist Molibdändisulfid, Efco - Nr. 4174238B, dazugeben und Oleo- Mac Nr. 001000677B.</p> <p><b>Winkelgetriebe:</b> Den Stand des Schmierfettes (Abb. 50) alle 50 Betriebsstunden kontrollieren. Bei Bedarf i 5÷10 g ist Molibdändisulfid, Efco - Nr. 4174238B, dazugeben und Oleo-Mac Nr. 001000677B.</p> <p><b>Schalldämpfer:</b> sauber halten und frei von Ablagerungen.</p> <p><b>Messer:</b> Ölen Sie die Messer nach jeder Benzintankfüllung (Abb. 51).</p> <p><b>⚠ ACHTUNG! – Die Befestigungsschrauben der Messer unbedingt gut festziehen. Das Schneidmesser sorgt für einen automatischen Spielausgleich zwischen den einzelnen Messern.</b></p> <p><b>Nachschleifen (Abb. 52):</b> die Feile oder Schleifklotz immer im Winkel von 45° zur Messerfläche führen. Darüber hinaus:</p> <ul style="list-style-type: none"> <li>• Immer in Richtung der Schneide schleifen</li> <li>• Darauf achten, daß die Feile nur während der Vorwärtsbewegung schneidet und sie während der Rückwärtsbewegung abheben</li> <li>• Den Grat des Messers mit einem Schleifstein entfernen</li> <li>• Möglichst wenig Material abtragen</li> <li>• Bevor die geschliffenen Messer wieder eingebaut werden, den Schleifstaub beseitigen und die Messer schmieren.</li> </ul> <p>Versuchen Sie nicht, ein beschädigtes Messer zu schärfen. Wechseln Sie es aus oder bringen Sie es zu Ihrem Fachhandel.</p>	<p><b>Reductor cuchillas:</b> Controlar el nivel de la grasa cada 20 horas de trabajo (Fig. 49). Si fuera necesario, añadir 15÷20 g grasa al bisulfuro de molibdeno Efco, cod. 4174238B y Oleo-Mac cod. 001000677B.</p> <p><b>Reductor angular:</b> Controlar el nivel de la grasa cada 50 horas de trabajo (Fig. 50). Si fuera necesario, añadir 5÷10 g grasa al bisulfuro de molibdeno Efco, cod. 4174238B y Oleo-Mac cod. 001000677B.</p> <p><b>Silenciador:</b> mantenerlo limpio y libre de residuos.</p> <p><b>Cuchillas:</b> cada vez que llene el depósito de combustible (Fig. 51), deberá engrasar las cuchillas.</p> <p><b>⚠ ¡ATENCIÓN! - Se recomienda apretar a fondo los tornillos de las hojas. El grupo hojas ha sido diseñado de manera tal que el juego entre las hojas mismas sea recuperado automáticamente.</b></p> <p><b>Afilado (Fig. 52):</b> pase la lima de afilar o el esmeril siempre a 45° respecto a la cara de la hoja. Además:</p> <ul style="list-style-type: none"> <li>• Afile siempre hacia el borde cortante.</li> <li>• Cuide que la lima actúe solo a la ida; levántela a la vuelta.</li> <li>• Quite las rebabas de la hoja con una piedra de amolar.</li> <li>• Elimine la menor cantidad de material posible.</li> <li>• Antes de volver a montar las hojas recién afiladas, límpielas de limaduras y engráselas.</li> </ul> <p>No trate de afilar una cuchilla dañada: sustituirla o lleve su cortasetos al Servicio de Asistencia de su Distribuidor.</p>	<p><b>Reductiemotor messen:</b> het vet gehalte na elke 20 werk uren controleren (Fig. 49). Indien nodig, 15÷20 g molybden bisulfur vet toevoegen Efco deel n. 4174238B of Oleo-Mac deel n. 001000677B.</p> <p><b>Hoek-reductiemotor:</b> het vet gehalte na elke 50 werk uren controleren (Fig. 50). Indien nodig, 5÷10 g molybden bisulfur vet toevoegen Efco deel n. 4174238B of Oleo-Mac deel n. 001000677B.</p> <p><b>Uitlaat:</b> Schoon en vrij van afvalmateriaal houden.</p> <p><b>Blads:</b> bij iedere tanking smeren (Fig. 51).</p> <p><b>⚠ LET OP! - Wij bevelen u aan de schroeven van de bladen goed aan te draaien. Het bladensysteem is zo ontworpen dat er vanzelf speling tussen de bladen blijft zitten.</b></p> <p><b>Slijpen (Fig. 52):</b> houd de slijpvijl of de schuurkorrel altijd onder een hoek van 45° ten opzichte van het snijvlak, en verder:</p> <ul style="list-style-type: none"> <li>• Altijd naar de scherpe rand toe slijpen</li> <li>• Erop letten dat de vijl alleen op de heenweg snijdt, op de terugweg optillen</li> <li>• De braam van het snijblad verwijderen met een slijpsteen</li> <li>• Heel weinig materiaal verwijderen</li> <li>• Alvorens de geslepen snijbladen terug te plaatsen, het vijlsel verwijderen en de snijbladen zelf invetten.</li> </ul> <p>Niet trachten een versleten blad te slijpen. Bij een erkend bedrijf brengen of vervangen.</p>

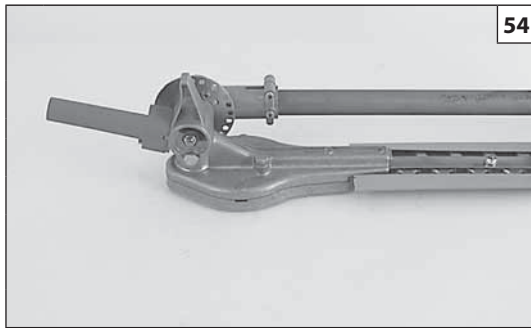
Italiano	English	Français
MANUTENZIONE	MAINTENANCE	ENTRETIEN
<p><b>MANUTENZIONE STRAORDINARIA</b> È opportuno, a fine stagione se con uso intenso, ogni due anni con uso normale provvedere ad un controllo generale da eseguirsi con un tecnico specializzato della rete di assistenza.</p> <p><b>⚠ ATTENZIONE! – Tutte le operazioni di manutenzione non riportate sul presente manuale devono essere effettuate da un’officina autorizzata.</b> Per garantire un costante e regolare funzionamento della motosega, ricordate che le eventuali sostituzioni delle parti di ricambio dovranno essere effettuate esclusivamente con <b>RICAMBI ORIGINALI</b>.</p> <p><b>⚠ Eventuali modifiche non autorizzate e/o l’uso di accessori non originali possono causare lesioni gravi o mortali all’operatore o a terzi.</b></p>	<p><b>EXTRA MAINTANANCE ADVISABLE</b> It is advisable to inspect the machine by a specialized technician at an authorized service network at the end of season, if used intensively, and every two years if with normal use.</p> <p><b>⚠ WARNING! – Any maintenance operations not specifically dealt with in this manual must be carried out by an authorised service centre.</b> To ensure that your chainsaw continues to function correctly, use only <b>ORIGINAL REPLACEMENT PARTS</b>.</p> <p><b>⚠ Any unauthorized changes and/or use of non-original replacement parts may result in serious injury or death to the operator or third parties.</b></p>	<p><b>ENTRETIEN EXCEPTIONNEL</b> À la fin de la saison, si l'appareil a fait l'objet d'un usage intense, ou tous les deux ans en cas d'usage normal, faites contrôler l'appareil par un technicien spécialisé du réseau d'assistance.</p> <p><b>⚠ ATTENTION! – Les opérations de maintenance et d’entretien non reprises dans le présent manuel devront être effectuées par un agent agréé.</b> Pour garantir le fonctionnement régulier du la tronçonneuse, on veillera à ce que les remplacements éventuels de pièces détachées soient effectués exclusivement avec des <b>PIÈCES DE RECHANGE D’ORIGINE</b>.</p> <p><b>⚠ Toute modification non autorisée et/ou utilisation d'accessoires non originaux peut entraîner des blessures graves ou mortelles à l'opérateur ou à des tiers.</b></p>



Deutsch	Español	Nederlands
INSTANDHAL	MANTENIMIENTO	ONDERHOUD
<p><b>AUSSERORDENTLICHE WARTUNG</b> Bei intensivem Gebrauch sollte am Ende der Saison bzw. bei normalem Gebrauch alle zwei Jahre eine Generalinspektion durch eine Fachkraft des Kundendienstnetzes ausgeführt werden.</p> <p><b>⚠ ACHTUNG! – Alle in dieser Anleitung beschriebenen Wartungsarbeiten dürfen nur in einer autorisierten Fachwerkstatt durchgeführt werden.</b> Damit Sie langfristig den einwandfreien Betrieb Ihres Kettensäge nutzen können, verwenden Sie zum Austausch defekter Teile ausschließlich <b>ORIGINALERSATZTEILE</b>.</p> <p><b>⚠ Nicht autorisierte Umrüstungen bzw. der Einsatz von nicht originale Zubehör können schwere oder sogar tödliche Unfälle des Anwenders oder von Drittpersonen verursachen.</b></p>	<p><b>MANTENIMIENTO EXTRAORDINARIO</b> Se aconseja hacer revisar el equipo por un técnico especializado del servicio de asistencia, todos los años si el uso es intensivo o cada dos años si el uso es normal.</p> <p><b>⚠ ¡ATENCIÓN! - Todas las operaciones de mantenimiento no indicadas en este manual deben ser realizadas por un taller autorizado.</b> Para garantizar un funcionamiento correcto y constante del la motosierra es preciso utilizar exclusivamente <b>RECAMBIOS ORIGINALES</b>.</p> <p><b>⚠ Eventuales modificaciones no autorizadas y/o el uso de accesorios no originales pueden causar lesiones graves o mortales al operador o a terceros.</b></p>	<p><b>BUITENGEWOON ONDERHOUD</b> Om de twee jaar, of bij intensief gebruik aan het einde van elk seizoen, moet een algemene controle op het apparaat worden uitgevoerd door een gespecialiseerd technicus van het assistentienetwerk.</p> <p><b>⚠ LET OP! – Alle onderhoudswerkzaamheden die niet in deze handleiding worden beschreven, moeten door een erkende werkplaats worden verricht.</b> Om een constante, reguliere werking van de motorzaag te waarborgen, moeten er <b>ORIGINELE VERVANGINGSONDERDELEN</b> worden gebruikt wanneer er eventueel onderdelen moeten worden vervangen.</p> <p><b>⚠ Eventuele niet-geautoriseerde wijzigingen en/of niet-originele accessoires kunnen tot ernstige of dodelijke letsels leiden voor de gebruiker of voor derden.</b></p>



53



54

Italiano	English	Français
<p align="center"><b>RIMESSAGGIO</b></p>	<p align="center"><b>STORAGE</b></p>	<p align="center"><b>REMISSAGE</b></p>
<p>Quando la macchina deve rimanere ferma per lunghi periodi:</p> <ul style="list-style-type: none"> <li>- Ungere la lama con un pò di olio onde prevenire la ruggine (Fig. 53).</li> <li>- Montare il coprilama (Fig.54) e ripiegare l'accessorio sul tubo di trasmissione.</li> <li>- Conservare in ambiente secco, possibilmente non a diretto contatto con il suolo e lontano da fonti di calore.</li> <li>- Le procedure di messa in servizio dopo un rimessaggio invernale sono le stesse che si effettuano durante l'avvio normale della macchina.</li> </ul> <p><b>DEMOLIZIONE E SMALTIMENTO</b> Buona parte dei materiali impiegati nella costruzione della macchina sono riciclabili; tutti i metalli (acciaio, alluminio, ottone) si possono consegnare ad un normale ferro-recupero. Per Informazioni rivolgersi al normale servizio di raccolta di rifiuti della vostra zona. Lo smaltimento dei rifiuti derivati dalla demolizione della macchina dovrà essere eseguito nel rispetto ambientale, evitando di inquinare suolo, aria e acqua.</p> <p><b>In ogni caso dovranno essere rispettate le locali legislazioni vigenti in materia.</b></p>	<p>If the machine is to be stored for long periods:</p> <ul style="list-style-type: none"> <li>- Oil the blade to prevent rust (Fig. 53).</li> <li>- Fit the blade cover (Fig.54) and fold the implement back against the shaft arm.</li> <li>- Store the machine in a dry place, preferably not in direct contact with the floor and away from heat sources.</li> <li>- The procedures for returning the machine to service following winter storage are the same as for starting up during everyday use.</li> </ul> <p><b>DEMOLITION AND DISPOSAL</b> Many of the materials used to construct the machine are recyclable; metals (steel, aluminum, and brass) can be delivered to recycling station. For further information contact a recycling station service of your area. Machine disposal must be executed in respect to the environment, avoiding soil, air and water pollution.</p> <p><b>Local legislation enforced in matter should be respected in any case.</b></p>	<p>Lorsque l'appareil doit être entreposé pendant de longues périodes:</p> <ul style="list-style-type: none"> <li>- Enduire légèrement le lamier d'huile avant le stockage ou le remisage (Fig. 53).</li> <li>- Monter le cache-lames (Fig. 54) et replier l'accessoire sur le tube de transmission.</li> <li>- Conservez l'appareil dans un endroit sec, si possible soulevé du sol et loin des sources de chaleur.</li> <li>- Les procédures de mise en service après un remisage hivernal sont les mêmes que pour le démarrage normal de la machine.</li> </ul> <p><b>DÉMOLITION ET MISE AU REBUT</b> Une grande partie des matériaux utilisés pour la fabrication du taille-haie sont recyclables ; tous les métaux (acier, aluminium, laiton) peuvent être envoyés à la ferraille. Pour tout renseignement, contactez votre service local de collecte des déchets. Les déchets dérivant de la démolition de l'appareil doivent être éliminés en respectant l'environnement, en évitant de polluer le sol, l'eau et l'air</p> <p><b>Quoi qu'il en soit, il est obligatoire de respecter les normes et législations locales en vigueur.</b></p>

--	--	--	--

Deutsch	Español	Nederlands
<b>LÄNGERUNG</b>	<b>ALMACENAJE</b>	<b>OPSLAG</b>
<p>Bei längerem Stillstand des Geräts:</p> <ul style="list-style-type: none"> <li>- Zur Vermeidung von Rost Messer bitte ölen (Abb. 53).</li> <li>- Bringen Sie den Schneidblattschutz (Abb. 54) an und klappen Sie das Zubehör am Antriebsschaft zusammen.</li> <li>- Das Gerät trocken lagern. Nach Möglichkeit nicht am Boden aufliegend und fern von offenem Feuer.</li> <li>- Gehen Sie zur Inbetriebnahme des Geräts nach der Winterpause wie beim normalen Anlassen vor.</li> </ul> <p><b>VERSCHROTTUNG UND ENTSORGUNG</b></p> <p>Ein Großteil der zum Bau der Heckenschere verwendeten Werkstoffe sind recycelbar; alle Metalle (Stahl, Aluminium, Messing) können in einem normalen Schrotthandel abgegeben werden.</p> <p>Für Informationen wenden Sie sich bitte an den normalen Müllentsorgungsdienst Ihres Gebietes.</p> <p>Die Entsorgung der durch die Verschrottung des Gerätes entstehenden Abfälle muss umweltgerecht ohne Verunreinigung von Boden, Luft und Wasser erfolgen.</p> <p><b>Die einschlägigen örtlichen Bestimmungen müssen in jedem Fall beachtet werden.</b></p>	<p>Si la máquina no se va a utilizar durante un tiempo prolongado:</p> <ul style="list-style-type: none"> <li>- Engrease las cuchillas para prevenir el óxido (Fig. 53).</li> <li>- Montar el protector de cuchilla (Fig. 54) y plegar el accesorio sobre el tubo de transmisión.</li> <li>- Conservelo en un ambiente fresco, lejos de fuentes de calor y posiblemente que no se encuentre en contacto directo con el suelo.</li> <li>- Para volver a utilizar la máquina después de la pausa invernal, es suficiente realizar las mismas operaciones que para la puesta en marcha habitual.</li> </ul> <p><b>DESGUACE Y DESECHO DEL EQUIPO</b></p> <p>Gran parte de los materiales empleados en la construcción de la máquina son reciclables; todos los metales (acero, aluminio, latón) pueden entregarse a un depósito de chatarra.</p> <p>Para información, consulte con el servicio de recolección de residuos de su zona.</p> <p>Deseche los restos de la máquina con arreglo a las normas de protección medioambiental, evitando contaminar el suelo, el aire y el agua.</p> <p><b>En cualquier caso, respete la legislación en la materia.</b></p>	<p>Wanneer het apparaat lange tijd niet gebruikt zal worden:</p> <ul style="list-style-type: none"> <li>- Het blad invetten met olie om het roesten tegen te gaan (Fig. 53).</li> <li>- Monteer de snijbladbescherming (Fig. 54) en plooi het toebehoren op de steel.</li> <li>- Berg de maaier op op een droge plaats, vrij van de vloer en niet in de buurt van hittebronnen.</li> <li>- Na de winterstalling zijn de startprocedures dezelfde als bij de normale start van de machine.</li> </ul> <p><b>SLOOP EN VERWERKING ALS AFVAL</b></p> <p>Een groot deel van de materialen die werden gebruikt voor de bouw van het toestel, zijn recycleerbaar; alle metalen (staal, aluminium, messing) kunnen worden afgeleverd bij een normaal verschrotingsbedrijf.</p> <p>Voor informatie dient u zich te richten tot de normale afvalophaaldienst in uw gebied.</p> <p>Bij de verwerking van het afval dat ontstaat door sloop van de machine moet rekening gehouden worden met het milieu, en moet worden voorkomen dat de grond, lucht en het water kunnen worden verontreinigd.</p> <p><b>In ieder geval moeten de geldende plaatselijke wetsvoorschriften op dit gebied in acht worden genomen.</b></p>

**I DATI TECNICI****GB TECHNICAL DATA****F DONNEES TECHNIQUES****D TECHNISCHE ANGABEN****E DATOS TECNICOS****NL TECHNISCHE GEGEVENS**

		EH 25	EH 50	EHD 50
LUNGHEZZA LAMA - BLADE LENGTH - LONGUEUR LAME - MESSERLÄNGE - LONGITUD CUCHILLA - BLADSLÆNGTE	mm	250	500	500
PASSO LAMA - BLADE PITCH - ENTRE-DENT LAME - MESSEREINSTELLUNG - PASO CUCHILLA - BLAD AFSTAND	mm	35		
ANGOLO ROTAZIONE LAME - ANGLE OF ROTATION OF BLADES - ANGLE DE ROTATION DES LAMES - MESSER-DREHWINKEL - ÁNGULO DE ROTACIÓN DE LAS CUCHILLAS - DRAAIHOEK VAN DE MESSEN		270°		
RAPPORTO DI RIDUZIONE - REDUCTION RATIO - RAPPORT DE RÉDUCTION - UNTERSETZUNGSVERHÄLTNIS - RELACIÓN DE REDUCCIÓN - REDUCTLEVERHOUDING		5 : 1		
PESO - WEIGHT - POIDS - GEWICHT - PESO - GEWICHT	kg	1.9	2.3	2.8

**I DATI TECNICI****F DONNEES TECHNIQUES****E DATOS TECNICOS****GB TECHNICAL DATA****D TECHNISCHE ANGABEN****NL TECHNISCHE GEGEVENS**

<b>CILINDRATA - DISPLACEMENT - CYLINDRÉE - HUBRAUM - CILINDRADA - CYLINDERINHOUD</b>	<b>cm<sup>3</sup></b>		<b>25.4 27</b>	<b>30 36 (4T)</b>	<b>36.3 40.2</b>	<b>44.3 52.5</b>	
PRESSIONE ACUSTICA - PRESSURE LEVEL - PRESSION ACOUSTIQUE - SCHALLDRUCK - PRESIÓN ACUSTICA - GELUIDSDRUCK	<b>dB (A)</b>	EN774 EN 22868	<b>95.0</b>	<b>96.0</b>	<b>97.0</b>	<b>99.0</b>	*
INCERTEZZA - UNCERTAINTY - INCERTITUDE - UNSICHERHEIT - INCERTIDUMBRE - ONNAUWKEURIGHEID	<b>dB (A)</b>		<b>1.0</b>	<b>1.0</b>	<b>1.0</b>	<b>1.0</b>	
LIVELLO DI POTENZA ACUSTICA MISURATO - MEASURED SOUND POWER LEVEL - NIVEAU DE PUISSANCE ACOUSTIQUE MESURÉ - SCHALLLEISTUNGSPEGEL GEMESSEN - NIVEL DE POTENCIA ACÚSTICA MEDIDO - HET GELUIDSNIVEAU WERD GEMETEN	<b>dB (A)</b>	2000/14/EC EN 22868 EN ISO 3744	<b>102.0</b>	<b>104.0</b>	<b>106.0</b>	<b>108.0</b>	
INCERTEZZA - UNCERTAINTY - INCERTITUDE - UNSICHERHEIT - INCERTIDUMBRE - ONNAUWKEURIGHEID	<b>dB (A)</b>		<b>1.0</b>	<b>1.0</b>	<b>1.0</b>	<b>1.0</b>	
LIVELLO POTENZA ACUSTICA GARANTITA - GUARANTEED SOUND POWER LEVEL - NIVEAU PUISSANCE ACOUSTIQUE ASSURÉ - GARANTIERTER AKUSTISCHER SCHALLLEISTUNGSPEGEL - NIVEL POTENCIA ACÚSTICA GARANTIZADO - GEGARANDEERD ACOUSTISCH VERMOGENSNIVEAU	<b>dB (A)</b>	2000/14/EC EN 22868 EN ISO 3744	<b>104.0</b>	<b>106.0</b>	<b>108.0</b>	<b>110.0</b>	
LIVELLO DI VIBRAZIONE - VIBRATION LEVEL - NIVEAU DE VIBRATION - VIBRATIONSPEGEL - NIVEL DE VIBRACION - DE TRILLINGSINTENSITEIT	<b>m/s<sup>2</sup></b>	EN774 EN 22867 EN 12096	<b>8.0 (Sx) 7.5 (Dx)</b>	<b>9.0 (Sx) 7.8 (Dx)</b>	<b>9.0 (Sx) 7.2 (Dx)</b>	<b>9.2 (Sx) 7.8 (Dx)</b>	*
INCERTEZZA - UNCERTAINTY - INCERTITUDE - UNSICHERHEIT - INCERTIDUMBRE - ONNAUWKEURIGHEID	<b>m/s<sup>2</sup></b>	EN 12096	<b>1.0 (Sx) 1.0 (Dx)</b>	<b>1.0 (Sx) 1.0 (Dx)</b>	<b>1.0 (Sx) 1.0 (Dx)</b>	<b>1.0 (Sx) 1.0 (Dx)</b>	

\*

**I** - VALORI MEDI PONDERATI (1/7 MINIMO, 6/7 PIENO CARICO)  
**GB** - WEIGHTED AVERAGE VALUES (1/7 MINIMUM RPM, 6/7 AT FULL LOAD)  
**F** - VALEURS MOYENNES PONDÉRÉS (1/7 AU RALENTI, 6/7 PLEINE CHARGE)

**D** - MITTELWERTE (1/7 LEERLAUF, 6/7 VOLL BELADEN)  
**E** - VALORES MEDIOS PONDERADOS (1/7 MÍNIMO, 6/7 PLENA CARGA)  
**NL** - GEWOGEN GEMIDDELDE WAARDEN (1/7 MINIMUM, 6/7 VOLLE LADING).

<b>DICHIARAZIONE DI CONFORMITÀ</b>	<b>DECLARATION OF CONFORMITY</b>	<b>DECLARATION DE CONFORMITÉ</b>	<b>KONFORMITÄTS - ERKLÄRUNG</b>	<b>DECLARACION DE CONFORMIDAD</b>	<b>CONFORMITEITS-VERKLARING</b>
<b>Italiano</b>	<b>English</b>	<b>Français</b>	<b>Deutsch</b>	<b>Español</b>	<b>Nederlands</b>
Il sottoscritto,	The undersigned,	Je soussigné,	Der Unterzeichnende im Namen der,	El abajo firmante,	Ondergetekende,
<b>EMAK spa via Fermi, 4 - 42011 Bagnolo in Piano (RE) ITALY</b>					
dichiara sotto la propria responsabilità che la macchina:	declares under its own responsibility that the machine:	déclare sous sa propre responsabilité que la machine:	erklärt auf eigene Verantwortung daß die Maschine:	declara bajo su responsabilidad que la máquina:	verklaart, onder eigen verantwoordelijkheid, dat de machine:
1. Genere: tagliasiepe	1. Type: hedgetrimmer	1. Catégorie: taille-haies	1. Baurt: heckenschere	1. Género: cortasetos	1. Type: heggenschare
2. Marca: / Tipo:	2. Trademark: / Type:	2. Marque: / Type:	2. Marke: / Typ:	2. Marca: / Tipo:	2. Merk: / Type:
<b>EH 25 - EH 50 - EHD 50</b>					
3. identificazione di serie	3. serial identification	3. identification de série	3. Serien-Identifizierung	3. identificación de serie	3. serie - identificeren
<b>589 XXX 0001 - 589 XXX 9999 (EH 25) - 588 XXX 0001 - 588 XXX 9999 (EH 50) - 590 XXX 0001 - 590 XXX 9999 (EHD 50)</b>					
è conforme alle prescrizioni della direttiva	complies with the requirements established by directive	est conforme aux spécifications de la directive	den Bestimmungen des Erlasses	cumple los requisitos de la directiva	voldoet aan de voorschriften van richtlijn
<b>2006/42/EC - 2004/108/EC - 2000/14/EC - 97/68/EC - 2004/26/EC</b>					
è conforme alle disposizioni delle seguenti norme armonizzate:	conforms with the provisions of the following harmonised standards:	est conforme aux recommandations des normes harmonisées suivantes:	ist konform mit den Bestimmungen der folgenden harmonisierten Normen:	cumple las siguientes normas armonizadas:	is conform de bepalingen van de volgende geharmoniseerde regelgeving:
<b>EN ISO 10517 - EN 55012</b>					
quando assemblato ed installato secondo le indicazioni contenute nelle istruzioni di montaggio	When assembled and installed according to the guidelines in the fitting instructions.	s'il est assemblé et installé selon les indications contenues dans les instructions de montage.	soweit nach den Hinweisen der Einbauanleitung montiert und installiert.	siempre que se ensamble y se instale de acuerdo con las respectivas instrucciones de montaje.	indien geassembleerd en geïnstalleerd volgens de aanwijzingen in de montagehandleiding.

DICHIARAZIONE DI CONFORMITÀ	DECLARATION OF CONFORMITY	DECLARATION DE CONFORMITÉ	KONFORMITÄTS - ERKLÄRUNG	DECLARACION DE CONFORMIDAD	CONFORMITEITS-VERKLARING
Italiano	English	Français	Deutsch	Español	Nederlands
Procedura per valutazione di conformità seguita	Conformity assessment procedure followed	Procédures suivies pour l'évaluation de la conformité	Verfahren zur Konformitätsbeurteilung durchgeführt	Procedimientos utilizados para determinar la conformidad	Procedura om de gelijkvormigheid te evalueren werden nageleegd.
<b>Annex V - 2000/14/EC</b>					
Livello di potenza acustica misurato	Measured sound power level	Niveau de puissance acoustique mesuré	Schalleistungspegel gemessen	Nivel de potencia acústica medido	Het geluidsniveau werd gemeten
<b>102.0 dB(A) - 104.0 dB(A) - 106.0 dB(A) - 108.0 dB(A)<sup>(1)</sup></b>					
Livello di potenza acustica garantita:	Guaranteed sound power level:	Niveau de puissance acoustique garanti:	Garantierter akustischer Schalleistungspegel:	Nivel de potencia acústica garantizado:	Gegarandeerd acoustisch vermogensniveau:
<b>104.0 dB(A) - 106.0 dB(A) - 108.0 dB(A) - 110.0 dB(A)<sup>(1)</sup></b>					

Fatto a / Fait à / made at / Aufgesetzt in / Hecho en / Gemaakt in: Bagnolo in piano (RE) Italy - via Fermi, 4

Data / Date / Datum / Fecha / Datum: 15/04/2010



  
 Fausto Bellamico - President

Documentazione Tecnica depositata in Sede Amministrativa. - Direzione Tecnica  
 Technical documentation available by the administrative authorities. - Technical Department  
 Documentation technique déposée auprès du Siège Administratif. - Direction Technique  
 Am Geschäftssitz hinterlegte technische Dokumentation. - Technische Leitung  
 Documentación técnica depositada en sede administrativa. - Dirección técnica  
 Technische documentatie neergelegd op de Hoofdzetel. - Technische Directie

(1)

Vedi tabella DATI TECNICI pag.37.

See table TECHNICAL DATA page 37.

Voir tableau page 37 DONNEES TECHNIQUES.

Siehe Tabelle Seite 37 TECHNISCHE ANGABEN.

Ver tabla pág.37 DATOS TÉCNICOS.

Zie tabel pag.37 TECHNISCHE GEGEVENS.

## TABELLA DI MANUTENZIONE

Vi preghiamo di notare che i seguenti intervalli di manutenzione si applicano solamente per le normali condizioni di funzionamento. Se il vostro lavoro quotidiano è più gravoso rispetto al normale gli intervalli di manutenzione devono essere ridotti di conseguenza.		Prima di ogni utilizzo	Dopo ogni sosta per il rifornimento	Settimanalmente	Se danneggiato o difettoso
Macchina completa	Ispezionare: perdite, crepe e usura	X	X		
Lama	Ispezionare: danni, affilatura e usura	X	X		
	Affilare				X
Ingrassatore	Ispezionare: perdite, fessure e usura	X	X		
Tutte le viti e i dadi accessibili	Ispezionare e riserrare			X	

## TABLEAU D'ENTRETIEN

Les intervalles d'entretien signalés ici sont valables exclusivement en cas de conditions normales de fonctionnement. Si le travail quotidien s'avère plus contraignant que prévu, réduire en conséquence les intervalles d'entretien.		Avant toute utilisation	Après chaque ravitaillement	Une fois par semaine	En cas de dommage ou de défaut
Machine complète	Vérifier : fuites, craquelures et niveau d'usure	X	X		
Lame	Vérifier: dommage, affûtage et niveau d'usure	X	X		
	Affûter				X
Graisseur	Vérifier: fuites, craquelures et niveau d'usure	X	X		
Toute la visserie accessible	Vérifier et resserrer			X	

## MAINTENANCE CHART

Please note that the following maintenance intervals apply for normal operating conditions only. If your daily work requires longer than normal or harsh cutting conditions are present the suggested intervals should be shortened accordingly.		Before Each Use	After Each Refueling Stop	Weeily	If Damaged or Faulty
Complete Machine	Inspect (Leaks, Cracks, and Wear)	X	X		
Blade	Inspect (Damage, Sharpness, and Wear)	X	X		
	Sharpen				X
Grease nipple	Inspect (Leaks, Cracks, and Wear)	X	X		
All Accessible Screws and Nuts	Inspect - Retighten			X	


## WARTUNGSTABELLE

Die folgenden Wartungsintervalle gelten ausschließlich bei Einsatz der Kettensäge unter normalen Betriebsbedingungen. Falls Ihre tägliche Arbeit unter schwereren Bedingungen als normal durchgeführt wird, müssen die Wartungsintervalle entsprechend verkürzt werden.		Vor jedem Gebrauch	Nach dem Betanken	Wöchentlich	Bei Schäden oder Defekten
Komplettes Gerät	Inspektionen: Leckagen, Risse und Verschleiß	X	X		
Messer	Inspektionen: Leckagen, Risse und Verschleiß	X	X		
	Schärfen				X
Schmiernippel	Inspektionen: Leckagen, Risse und Verschleiß	X	X		
Alle frei liegenden Schrauben und Muttern	Überprüfen und nachziehen			X	






## RISOLUZIONE DEI PROBLEMI

 **ATTENZIONE:** fermare sempre l'unità e scollegare la candela prima di effettuare tutte le azioni correttive raccomandato nella tabella sottostante, tranne che venga richiesto il funzionamento dell'unità.


Quando si sono verificate tutte le possibili cause e il problema non è risolto, consultare un Centro Assistenza Autorizzato. Se si verifica un problema che non è elencato in questa tabella, consultare un Centro Assistenza Autorizzato.

PROBLEMA	POSSIBILI CAUSE	SOLUZIONE
 <b>Attenzione: non toccare mai la lama quando il motore è in funzione.</b>	1. Montaggio lama non corretto 2. Lama danneggiata 3. Frizione danneggiata 4. Serraggio eccessivo viti lama	1. Contattare un Centro Assistenza Autorizzato 2. Contattare un Centro Assistenza Autorizzato 3. Contattare un Centro Assistenza Autorizzato 4. Allentare serraggio viti lama

## RÉSOLUTION DES PROBLÈMES

 **ATTENTION :** toujours arrêter l'outil et débrancher la bougie avant d'intervenir selon les indications du tableau ci-dessous, sauf indication contraire.


Si le problème persiste après avoir vérifié toutes les causes possibles indiquées, contacter un Centre d'Assistance Agréé. En cas de problème non référencé dans ce tableau, contacter un Centre d'Assistance Agréé.

PROBLÈME	CAUSES PROBABLES	SOLUTION
 <b>Attention : ne jamais toucher la lame lorsque le moteur tourne.</b>	1. Lame montée de façon incorrecte 2. Lame endommagée 3. Embrayage endommagé 4. Serrage excessif des vis de la lame	1. Contacter un Centre d'Assistance Agréé 2. Contacter un Centre d'Assistance Agréé 3. Contacter un Centre d'Assistance Agréé 4. Desserrer les vis de la lame


## TROUBLESHOOTING CHART

 **WARNING:** Always stop unit and disconnect spark plug before performing all of the recommended remedies below except remedies that require operation of the unit.


When you have checked all the possible causes listed and you are still experiencing the problem, see your Servicing Dealer. If you are experiencing a problem that is not listed in this chart, see your Servicing Dealer for service.

PROBLEM	POSSIBLE CAUSE	SOLUTION
 <b>Warning: never touch the blade when the engine is running.</b>	1. Blade incorrectly fitted 2. Blade damaged 3. Clutch damaged 4. Blade screws over-tightened	1. Contact an Authorised Service Centre 2. Contact an Authorised Service Centre 3. Contact an Authorised Service Centre 4. Loosen the blade screws

## STÖRUNGSBEHEBUNG

 **ACHTUNG:** Vor Durchführung aller in der untenstehenden Tabelle empfohlenen Prüfungen das Gerät immer abstellen und die Zündkerze trennen, es sei denn, der Betrieb des Geräts wird ausdrücklich verlangt.

Wenn alle möglichen Ursachen überprüft wurden, die Störung jedoch nicht behoben werden konnte, wenden Sie sich bitte an eine autorisierte Kundendienststelle. Wenn ein Problem auftritt, das nicht in dieser Tabelle aufgeführt ist, wenden Sie sich bitte an eine autorisierte Kundendienststelle.

PROBLEM	MÖGLICHE URSACHEN	ABHILFE
 <b>Achtung: Messer bei laufendem Motor niemals berühren.</b>	1. Falscher Messereinbau 2. Messer beschädigt 3. Kupplung defekt 4. Übermäßiger Anzug der Messerschrauben	1. Wenden Sie sich an eine autorisierte Servicestelle 2. Wenden Sie sich an eine autorisierte Servicestelle 3. Wenden Sie sich an eine autorisierte Servicestelle 4. Die Messerschrauben lockern







Italiano	English	Français	
<p align="center"><b>CERTIFICATO DI GARANZIA</b></p>	<p align="center"><b>WARRANTY CERTIFICATE</b></p>	<p align="center"><b>CERTIFICAT DE GARANTIE</b></p>	
<p>Questa macchina è stata concepita e realizzata attraverso le più moderne tecniche produttive. La Ditta costruttrice garantisce i propri prodotti per un periodo di 24 mesi dalla data di acquisto per utilizzo privato e hobbistico. La garanzia è limitata a 12 mesi in caso di uso professionale.</p> <p><b>Condizioni generali di garanzia</b></p> <ol style="list-style-type: none"> <li>1) La garanzia viene riconosciuta a partire dalla data d'acquisto. La Ditta costruttrice tramite la rete di vendita ed assistenza tecnica sostituisce gratuitamente le parti difettose dovute a materiale, lavorazioni e produzione. La garanzia non toglie all'acquirente i diritti legali previsti dal codice civile contro le conseguenze dei difetti o vizi causati dalla cosa venduta.</li> <li>2) Il personale tecnico interverrà il più presto possibile nei limiti di tempo concessi da esigenze organizzative.</li> <li>3) <b>Per richiedere l'assistenza in garanzia è necessario esibire al personale autorizzato il sotto riportato certificato di garanzia timbrato dal rivenditore, compilato in tutte le sue parti e corredato di fattura d'acquisto o scontrino fiscalmente obbligatorio comprovante la data d'acquisto.</b></li> <li>4) La garanzia decade in caso di: <ul style="list-style-type: none"> <li>- Assenza palese di manutenzione,</li> <li>- Utilizzo non corretto del prodotto o manomissioni,</li> <li>- Utilizzo di lubrificanti o combustibili non adatti,</li> <li>- Utilizzo di parti di ricambio o accessori non originali,</li> <li>- Interventi effettuati da personale non autorizzato.</li> </ul> </li> <li>5) La Ditta costruttrice esclude dalla garanzia i materiali di consumo e le parti soggette ad un normale logorio di funzionamento.</li> <li>6) La garanzia esclude gli interventi di aggiornamento e miglioramento del prodotto.</li> <li>7) La garanzia non copre la messa a punto e gli interventi di manutenzione che dovessero occorrere durante il periodo di garanzia.</li> <li>8) Eventuali danni causati durante il trasporto devono essere immediatamente segnalati al trasportatore pena il decadere della garanzia.</li> <li>9) Per i motori di altre marche (Briggs &amp; Stratton, Tecumseh, Kawasaki, Honda, ecc.) montati sulle nostre macchine, vale la garanzia concessa dai costruttori del motore.</li> <li>10) La garanzia non copre eventuali danni, diretti o indiretti, causati a persone o cose da guasti della macchina o conseguenti alla forzata sospensione prolungata nell'uso della stessa.</li> </ol>	<p>This machine has been designed and manufactured using the most modern techniques. The manufacturer guarantees its products for 24 months from the date of purchase, for private and hobby use. The warranty is limited to 12 months in case of professional use.</p> <p><b>Limited warranty</b></p> <ol style="list-style-type: none"> <li>1) The warranty period starts on the date of sale. The manufacturer, acting through the sales and technical assistance network, shall replace free of charge any parts proven defective in material, machining or manufacturing. The warranty does not affect the purchaser's rights as established under legislation governing the consequences of defects in the machine.</li> <li>2) Technical personnel will undertake the necessary repairs in the minimum time possible, compatible with organisational needs.</li> <li>3) <b>To make any claim under the warranty, this certificate of warranty, fully compiled, bearing the dealer's stamp, and accompanied by the invoice or receipt showing the date of purchase, must be displayed to the personnel authorised to approve work.</b></li> <li>4) The warranty shall be null and void if: <ul style="list-style-type: none"> <li>- the machine has evidently not been serviced correctly,</li> <li>- the machine has been used for improper purposes or has been modified in any way,</li> <li>- unsuitable lubricants and fuels have been used,</li> <li>- non-original spare parts and accessories have been fitted,</li> <li>- work has been done on the machine by unauthorised personnel.</li> </ul> </li> <li>5) The warranty does not cover consumables or parts subject to normal wear.</li> <li>6) The warranty does not cover work to update or improve the machine.</li> <li>7) The warranty does not cover any preparation or servicing work required during the warranty period.</li> <li>8) Damage incurred during transport must be immediately brought to the attention of the carrier: failure to do so shall render null and void the warranty.</li> <li>9) Engines of other manufacturers (Briggs &amp; Stratton, Tecumseh, Kawasaki, Honda, etc.) fitted to our machines are covered by the warranties of the engine manufacturer.</li> <li>10) The warranty does not cover injury or damage caused directly or indirectly to persons or things by defects in the machine or by periods of extended disuse of the machine resulting from the said defects.</li> </ol>	<p>Cette machine a été conçue et réalisée avec les techniques de production les plus modernes. Le fabricant garantit ses produits pendant une période de 24 mois à compter de la date d'achat, en cas d'usage privé ou d'activités de bricolage. En cas d'usage professionnel, la garantie est limitée à 12 mois.</p> <p><b>Conditions générales de garantie</b></p> <ol style="list-style-type: none"> <li>1) La garantie est reconnue à compter de la date d'achat. Par le biais de son réseau de vente et d'assistance technique, le fabricant remplace gratuitement les pièces défectueuses dues au matériel, aux usinages et à la production. La garantie n'élimine pas, pour l'acquéreur, les droits légaux prévus par le Code Civil contre les conséquences des défauts ou des anomalies dus à l'objet vendu.</li> <li>2) Le personnel technique interviendra le plus vite possible dans les délais liés aux exigences organisationnelles.</li> <li>3) <b>Pour demander l'assistance sous garantie, il est nécessaire de présenter au personnel agréé le certificat de garantie joint ci-dessous, qui devra être timbré par le revendeur, rempli intégralement et accompagné de la facture ou du reçu de caisse qui doit obligatoirement être remis pour prouver la date d'achat.</b></li> <li>4) La garantie perd toute valeur en cas de : <ul style="list-style-type: none"> <li>- Manque évident d'entretien.</li> <li>- Utilisation incorrecte ou transformations non autorisées du produit.</li> <li>- Utilisation de lubrifiants ou de combustibles inappropriés.</li> <li>- Utilisation de pièces de rechange ou d'accessoires non d'origine.</li> <li>- Interventions effectuées par du personnel non autorisé à ce faire.</li> </ul> </li> <li>5) Le fabricant exclut de la garantie les pièces consommables et celles qui sont soumises à une usure normale due au fonctionnement.</li> <li>6) La garantie exclut les interventions de mise à jour et d'amélioration du produit.</li> <li>7) La garantie ne couvre pas la mise au point et les interventions susceptibles de s'avérer nécessaires au cours de la période de garantie.</li> <li>8) Tout dommage éventuellement subi au cours du transport doit être signalé sans retard au transporteur sous peine d'annulation de la garantie.</li> <li>9) Pour les moteurs d'autres marques (Briggs &amp; Stratton, Tecumseh, Kawasaki, Honda, etc.) montés sur nos machines, la garantie appliquée sera celle qui est accordée par le fabricant du moteur en question.</li> <li>10) La garantie ne couvre pas les éventuels dommages directs ou indirects subis par les personnes ou par les biens matériels à la suite de pannes de la machine ou dépendant d'une longue suspension forcée de l'emploi de cette dernière.</li> </ol>	
<p>MODELLO - MODELL</p> <p>_____</p> <p>SERIAL No _____</p> <p>ACQUISTATO DAL SIG. - BOUGHT BY Mr.</p> <p>_____</p> <p>_____</p> <p>_____</p>	<p>DATA - DATE</p> <p>_____</p> <p>_____</p> <p>CONCESSIONARIO - DEALER</p> <p>_____</p> <p>_____</p> <p>_____</p>	<p>MODELE</p> <p>_____</p> <p>SERIAL No _____</p> <p>ACHETE PAR MONSIEUR</p> <p>_____</p> <p>_____</p> <p>_____</p>	<p>DATE</p> <p>_____</p> <p>_____</p> <p>REVENDEUR</p> <p>_____</p> <p>_____</p> <p>_____</p>

Non spedire! Allegare solo all'eventuale richiesta di garanzia tecnica.  
Do not send! Only attach to requests for technical warranties.

Ne pas expédier ! Ne joindre qu'en cas de demande d'assistance technique sous garantie.

Deutsch	Español	Nederlands	
<p align="center"><b>GARANTIE-ZERTIFICAT</b></p>	<p align="center"><b>CERTIFICADO DE GARANTÍA</b></p>	<p align="center"><b>GARANTIEBEWIJS</b></p>	
<p>Diese Maschine wurde mit den modernsten Produktionstechniken konzipiert und gebaut. Der Hersteller garantiert seine Produkte für einen Zeitraum von 24 Monaten ab dem Kaufdatum bei Privat- und Heimwerkereinsatz. Bei professionellem Gebrauch ist die Laufzeit der Garantie auf 12 Monate beschränkt.</p> <p><b>Allgemeine Garantiebedingungen</b></p> <ol style="list-style-type: none"> <li>Die Garantie gilt ab Kaufdatum. Die Herstellerfirma sorgt über ihr Verkaufs- und Kundendienstnetz für den kostenlosen Ersatz der Teile, die sich infolge Material-, Bearbeitungs- und Fabrikationsfehler als defekt erweisen. Durch die Garantie verliert der Käufer nicht die vom Bürgerlichen Gesetzbuch vorgesehenen gesetzlichen Rechte gegen die Folgen der von der verkauften Sache verursachten Defekte oder Mängel.</li> <li>Soweit organisatorisch machbar greift das technische Personal so schnell wie möglich ein.</li> <li><b>Bei Anforderung eines Garantieeingriffs muss dem befugten Personal der untenstehende, vom Verkäufer abgestempelte und vollständig ausgefüllte Garantieschein zusammen mit der Rechnung bzw. dem Kassenzettel zum Nachweis des Kaufdatums vorgelegt werden.</b></li> <li>In folgenden Fällen verfällt jeder Garantieanspruch: <ul style="list-style-type: none"> <li>- Bei offensichtlicher Unterlassung der Wartung,</li> <li>- Bei nicht korrekter Verwendung oder Veränderungen des Produkts,</li> <li>- Bei Benutzung von ungeeigneten Schmiermitteln oder Treibmitteln,</li> <li>- Bei Benutzung von nicht originalen Zubehör- und Ersatzteilen</li> <li>- Nach Eingriffen, die von unbefugtem Personal durchgeführt wurden.</li> </ul> </li> <li>Verbrauchsmaterial und die Teile, die einem normalen Verschleiß durch Betrieb ausgesetzt sind, werden vom Hersteller von der Garantie ausgeschlossen.</li> <li>Von der Garantie ausgeschlossen sind Eingriffe zur Überholung und Verbesserung des Produkts.</li> <li>Die Garantie deckt nicht die während der Garantielaufzeit erforderlichen Einstellungen und Wartungseingriffe.</li> <li>Eventuelle Transportschäden müssen dem Spediteur unverzüglich gemeldet werden, ansonsten verfällt der Garantieanspruch.</li> <li>Für die Motoren anderer Marken (Briggs &amp; Stratton, Tecumseh, Kawasaki, Honda, usw.), die an unseren Maschinen installiert werden, gilt die vom Hersteller des Motors gewährte Garantie.</li> <li>Die Garantie deckt keine eventuellen direkten oder indirekten Personen- oder Sachschäden, die durch Defekte der Maschine oder deren anhaltender Nichtbenutzung verursacht wurden.</li> </ol>	<p>Esta máquina ha sido proyectada y fabricada con las técnicas más modernas. El fabricante garantiza sus productos durante 24 meses desde la fecha de compra, siempre que el uso sea privado/aficionado. La garantía se limita a 12 meses en caso de uso profesional.</p> <p><b>Condiciones generales de garantía</b></p> <ol style="list-style-type: none"> <li>La garantía es válida a partir de la fecha de compra. El Fabricante cambiará gratuitamente las piezas que presenten defectos en el material, el trabajo o la producción, mediante su red de venta y asistencia técnica. La garantía no anula los derechos legales del comprador, previstos por el código civil, contra las consecuencias de defectos o vicios provocados por el producto vendido.</li> <li>El personal técnico efectuará las intervenciones lo antes posible y dentro de los plazos impuestos por exigencias de organización.</li> <li><b>Para solicitar la asistencia en garantía, es necesario mostrar el certificado de garantía ilustrado a continuación, junto a la factura o el tique que demuestren la fecha de compra, al personal autorizado; asimismo, para que el certificado sea válido, se han de completar todas sus partes y ha de estar debidamente timbrado por el vendedor.</b></li> <li>La garantía pierde su validez en los siguientes casos: <ul style="list-style-type: none"> <li>- Falta evidente de mantenimiento.</li> <li>- Uso incorrecto o manipulación del producto.</li> <li>- Uso de lubricantes o combustibles inadecuados.</li> <li>- Uso de piezas de recambio o accesorios no originales.</li> <li>- Intervenciones efectuadas por parte de personal no autorizado.</li> </ul> </li> <li>La garantía no incluye ni los materiales consumibles ni las piezas sujetas a un desgaste normal de funcionamiento.</li> <li>La garantía tampoco incluye las intervenciones de actualización o mejora del producto.</li> <li>La puesta a punto o las intervenciones de mantenimiento eventualmente necesarias durante el periodo de garantía no están cubiertas por la garantía.</li> <li>Cualquier daño provocado durante el transporte tiene que ser señalado de inmediato al transportista bajo pena de anulación de la garantía.</li> <li>Para los motores de otras marcas (Briggs &amp; Stratton, Tecumseh, Kawasaki, Honda, etc.) montados en nuestras máquinas, será válida la garantía de los Fabricantes del motor.</li> <li>La garantía no cubre los eventuales daños materiales o personales, directos o indirectos, provocados por averías de la máquina o por la interrupción forzada y prolongada del funcionamiento de la misma.</li> </ol>	<p>Deze machine is ontworpen en vervaardigd volgens de modernste productietechnieken. De fabrikant geeft een garantie van 24 maanden vanaf de aankoopdatum op de eigen producten voor privé-/hobbygebruik. De garantie is beperkt tot 12 maanden bij professioneel gebruik.</p> <p><b>Algemene garantievoorwaarden</b></p> <ol style="list-style-type: none"> <li>De garantie wordt toegekend vanaf de aankoopdatum. De fabrikant vervangt gratis de defecte onderdelen die te wijten zijn aan fouten van het materiaal, bewerkingen en productie middels het distributienet en de technische service. De garantie ontneeft de gebruiker niet de wettelijke rechten uit het burgerlijk wetboek tegen de gevolgen van defecten of onvolkomenheden die door het verkochte product veroorzaakt worden.</li> <li>Het technisch personeel grijpt zo snel mogelijk in binnen de tijdslimieten die uit organisatorisch oogpunt mogelijk zijn.</li> <li><b>Voor het aanvragen van servicewerkzaamheden die onder de garantie vallen dient u het hieronder weergegeven garantiebewijs aan het bevoegde personeel te tonen. Het garantiebewijs moet een stempel van de verkoper dragen, geheel ingevuld zijn en begeleid worden door de factuur of de fiscaal verplichte kassabon met de aankoopdatum.</b></li> <li>De garantie vervalt bij: <ul style="list-style-type: none"> <li>- Overduidelijk gebrek aan onderhoud,</li> <li>- Onjuist gebruik van het product of sabotage,</li> <li>- Gebruik van ongeschikte smeermiddelen of brandstoffen,</li> <li>- Gebruik van niet originele vervangingsonderdelen of accessoires,</li> <li>- Werkzaamheden die verricht zijn door onbevoegd personeel.</li> </ul> </li> <li>De verbruiksmaterialen en de onderdelen die onderhevig zijn aan normale slijtage vallen niet onder de garantie.</li> <li>Bijwerkingen en verbeteringen van het product vallen niet onder de garantie.</li> <li>De garantie dekt geen afstel- en onderhoudswerkzaamheden die tijdens de garantieperiode nodig mochten zijn.</li> <li>Eventuele beschadigingen die tijdens het transport zijn veroorzaakt moeten onmiddellijk aan de transporteur worden gemeld op straffe van verval van de garantie.</li> <li>Voor de motoren van andere merken (Briggs &amp; Stratton, Tecumseh, Kawasaki, Honda, enz.) die op onze machines zijn gemonteerd geldt de garantie die door de fabrikant van de motor is gegeven.</li> <li>De garantie dekt geen eventuele directe of indirecte beschadigingen die aan personen of voorwerpen worden aangericht als gevolg van defecten of langdurige inactiviteit van de machine.</li> </ol>	
<p>MODELLE _____</p> <p>SERIAL No _____</p> <p>GEKAUFT VON Hrn. _____</p>	<p>DATUM _____</p> <p>VERKAUFER _____</p>	<p>MODELO - MODEL _____</p> <p>SERIAL No _____</p> <p>COMPRADOR - GEKOCHT DOOR _____</p>	<p>DATA - DATUM _____</p> <p>DISTRIBUTOR - VERKOPER _____</p>

Nicht einsenden! Der Garantieschein muss nur bei einer eventuellen Anforderung eines Garantieeingriffs vorgelegt werden.

¡No enviar! Adjuntar sólo a la eventual solicitud de garantía técnica.

Niet verzenden! Voeg dit bewijs uitsluitend bij het aanvraagformulier om technische garantiewerkzaamheden.



- I**     **ATTENZIONE:** Questo manuale deve accompagnare la macchina durante tutta la sua vita.
- GB**    **WARNING:** This owner's manual must stay with the machine for all its life.
- F**     **ATTENTION:** Ce manuel doit accompagner le moteur tout au long de sa vie.
- D**     **ACHTUNG:** Bewahren Sie diese Anleitung für die gesamte Lebensdauer des Geräts auf
- E**     **ATENCIÓN:** Este manual debe acompañar a la máquina hasta su desguace.
- NL**    **WAARSCHUWING:** Deze handleiding moet gedurende de hele levensduur bij het apparaat blijven.