



 **Husqvarna**[®]

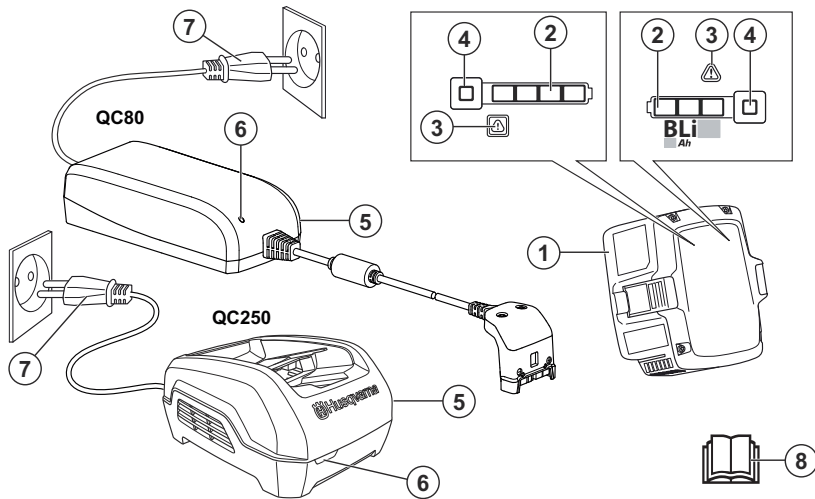


EN Operator's manual
ES-MX Manual del usuario

3-11 FR-CA Manuel d'utilisation
12-20

21-30

QC80, QC250



PRODUCT OVERVIEW

(Fig. 1)

1. Battery
2. LED indicator for the state of charge
3. Warning LED
4. Battery indicator button
5. Battery charger
6. Charging LED
7. Power plug
8. Operator's manual

SYMBOLS ON THE PRODUCT



Be careful and use the product correctly. This product can cause serious injury or death to the operator or others.



Read the operator's manual carefully and make sure that you understand the instructions before use.



Keep the unit away from water and rain.



Use and keep the battery charger indoors only.

Note: Other symbols/decals on the product refer to certification requirements for some commercial areas.

IMPORTANT SAFETY INSTRUCTIONS –

SAVE THESE INSTRUCTIONS

DANGER – TO REDUCE THE RISK OF FIRE OR ELECTRIC SHOCK, CAREFULLY FOLLOW THESE INSTRUCTIONS

1. This manual contains important safety and operating instructions for Husqvarna QC80, QC250 battery chargers.
2. Before using battery charger, read all instruction and cautionary markings on battery charger, battery and product using battery.



CAUTION: To reduce risk of injury, charge only original Husqvarna BLi series rechargeable batteries. Other types of batteries may burst causing personal injury or damage.

SAFETY DEFINITIONS

Warnings, cautions and notes are used to point out specially important parts of the manual.



WARNING: Used if there is a risk of injury or death for the operator or bystanders if the instructions in the manual are not obeyed.



CAUTION: Used if there is a risk of damage to the product, other materials or the adjacent area if the instructions in the manual are not obeyed.

Note: Used to give more information that is necessary in a given situation.

IMPORTANT SAFETY INSTRUCTIONS



WARNING: Read all safety warnings and all instructions. Failure to obey the warnings and instructions may result in

electrical shock, fire and/or serious injury.

- Only use the battery chargers, QC80 or QC250 to charge Husqvarna original batteries. The batteries are software encrypted.
- Do not use non-rechargeable batteries.
- Do not try to disassemble or repair the battery charger.
- Do not connect the battery charger terminals to metal objects.
- Use an approved grounded mains socket that is not damaged.
- Regularly examine that the power cord is not damaged. Immediately disconnect the battery charger if the power cord is damaged.
- If the power cord is damaged, let an approved service agent replace the power cord.
- Do not lift the battery charger by the power cord. To disconnect the battery charger from a mains socket, pull out the power plug. Do not pull the power cord.

- Keep all cables and extension leads away from water, oil and sharp edges. Make sure that the power cord is not caught between doors, fences or equivalent.
- Do not clean the battery or the battery charger with water.
- Keep the battery charger away from children.
- Do not use a defective or damaged battery charger or battery.
- Do not use the battery charger when there is a risk of lightning.
- Only use the battery charger indoors in an environment with good airflow and the correct temperature.
- Keep the battery charger away from sunlight. Do not use the battery charger outdoors or in wet conditions.
- Do not operate the battery charger with wet hands.
- Do not use the battery charger near flammable materials or materials that can cause corrosion. Pull out the power plug to the battery charger if there is smoke or fire.

- Do not put a cover on the battery charger during operation.
- This appliance can be used by children aged from 8 years and above and persons with reduced physical, sensory or mental capabilities or lack of experience and knowledge if they have been given supervision or instruction concerning use of the appliance in a safe way and understand the hazards involved. Children shall not play with the appliance. Cleaning and user

maintenance shall not be made by children without supervision.

OPERATION

- Always use Husqvarna BLi10, BLi20 or BLi30 batteries.
- Use the battery charger only when the ambient temperature is between 5 °C (41 °F) and 40 °C (104 °F).

To charge the battery



CAUTION: Make sure that the battery, the battery charger and the terminals on the battery are clean and dry. Do not put the battery in the battery charger if it is dirty or wet.

1. Connect the battery charger to a power outlet. The charging LED flashes 1 time.



CAUTION: Only connect the battery charger to a power outlet with the voltage and frequency specified on the rating plate.

2. Connect the battery to the battery charger. The charging LED comes on.

3. Remove the battery from the battery charger.
4. Pull the power plug to disconnect the battery charger from the power outlet. Do not pull the power cord.

TROUBLESHOOTING

Condition	Possible faults	Possible procedure
The charging LED is red.	Permanent battery charger error.	Speak to your dealer.
The charging LED flashes red (QC80).	Temperature deviation, the battery is too cold or too hot to use or charge.	Let the battery cool down or warm it up. When the battery has the correct temperature, it can be used or charged again. Use the battery charger in ambient temperatures between 5 °C (41 °F) and 40 °C (104 °F).
The charging LED flashes green (QC250).		
The charging LED flashes red (QC250).	Faulty battery	Speak to your dealer

TRANSPORTATION AND STORAGE

- Safely attach the product during transportation to prevent damage and accidents.
- Keep the product in a locked area to prevent access for children or persons that are not approved.
- Put the product in a dry, frost-free and clean space with correct temperature.
- Put the product in storage where the temperature is between 5 °C (41 °F) and 25 °C (77 °F). Keep the product away from sunlight.
- Keep the battery away from the battery charger during storage.

DISPOSAL

Husqvarna products are not domestic waste and must only be discarded as given in this manual.

- Obey the local disposal requirements and applicable regulations.
- Recycle the product and package at an applicable disposal location.

- Speak to your local Husqvarna dealer for more information on how to recycle and discard the product.

TECHNICAL DATA

For technical data, refer to the rating plate of the battery charger.

SUPPLIERS DECLARATION OF CONFORMITY

Suppliers Declaration of Conformity for QC80, QC250.

Responsible Party

Husqvarna Professional Products, Inc.

9335 Harris Corners Parkway

Suite 500

Charlotte, NC 28269

United states

U.S. Contact Information

Michael Campbell, Sr Director Quality test,
Compliance, Telephone: +1 704 597 5000

DESCRIPCIÓN GENERAL DEL PRODUCTO

(Fig. 1)

1. Batería
2. LED indicador del estado de carga
3. Luz LED de advertencia
4. Botón del indicador de batería
5. Cargador de batería
6. LED de carga
7. Enchufe
8. Manual del usuario

SÍMBOLOS EN LA MÁQUINA



Tenga cuidado y utilice el producto correctamente. Este producto puede causar daños graves o fatales al operador o a otras personas.



Lea atentamente el manual de instrucciones y asegúrese de que

entiende las instrucciones antes de usar el producto.



Mantenga la unidad alejada del agua y de la lluvia.



Use y mantenga el cargador de batería únicamente en interiores.

Tenga en cuenta: Otros símbolos o etiquetas del producto hacen referencia a requisitos de certificación de algunas zonas comerciales.

INSTRUCCIONES DE SEGURIDAD

IMPORTANTES: GUARDE ESTAS INSTRUCCIONES

PELIGRO: SIGA
CUIDADOSAMENTE ESTAS
INSTRUCCIONES PARA
REDUCIR EL RIESGO DE
INCENDIO O DE SACUDIDAS
ELÉCTRICAS

1. Este manual contiene instrucciones de operación y de seguridad importantes para los cargadores de baterías QC80, QC250de Husqvarna.

2. Antes de utilizar el cargador de baterías, lea todas las instrucciones y señales de precaución en el cargador de baterías, en la batería y en el producto que utiliza la batería.



AVISO: Para reducir el riesgo de lesiones, cargue solamente baterías recargables originales de serie BLide Husqvarna. Otros tipos de baterías pueden estallar y provocar daños personales o daños al producto.

DEFINICIONES DE SEGURIDAD

Las advertencias, precauciones y notas se utilizan para señalar las piezas particularmente importantes del manual.



ADVERTENCIA: Se utilizan para señalar el riesgo de lesiones graves o mortales para el operador o para aquellos que se encuentren cerca si no se siguen las instrucciones del manual.



AVISO: Se utilizan para señalar el riesgo de dañar la máquina, otros materiales o el área adyacente si no se siguen las instrucciones del manual.

Tenga en cuenta: Se utilizan para entregar más información necesaria en situaciones particulares.

INSTRUCCIONES DE SEGURIDAD IMPORTANTES



ADVERTENCIA: Lea todas las advertencias de seguridad y todas las instrucciones. Si no respeta las advertencias ni sigue las instrucciones, se pueden producir sacudidas eléctricas, incendios o daños graves.

- Solo utilice los cargadores de baterías QC80 o QC250 para cargar las baterías originales de Husqvarna. Las baterías cuentan con un software cifrado.
- No utilice baterías no recargables.
- No intente desarmar ni reparar el cargador de la batería.
- No conecte los terminales del cargador de la batería a objetos metálicos.
- Utilice una toma de corriente con conexión a tierra que no presente daños.

- Examine con regularidad que el cable de alimentación no esté dañado. Desconecte inmediatamente el cargador de la batería si el cable de alimentación está dañado.
- Si el cable de alimentación está dañado, solicite que un taller de servicio aprobado lo reemplace.
- No levante el cargador de batería tirando del cable de alimentación. Para desconectar el cargador de la batería de la toma de corriente, retire el enchufe. No tire del cable de alimentación.
- Mantenga todos los cables y extensiones alejados del agua, aceite y bordes afilados. Asegúrese de que el cable de alimentación no quede atrapado entre puertas, cercos ni objetos similares.
- No limpie con agua la batería o el cargador de batería.
- Mantenga el cargador de la batería alejado de los niños.
- No utilice baterías ni cargadores de baterías defectuosos o dañados.

- No utilice el cargador de la batería cuando haya un riesgo de tormentas eléctricas.
- Si va a utilizar el cargador de la batería en espacios interiores, asegúrese de que sea en un ambiente con un buen flujo de aire y una temperatura adecuada.
- Mantenga el cargador de la batería alejado de la luz solar. No utilice el cargador de la batería en espacios exteriores o en condiciones de humedad.
- No manipule el cargador de la batería con las manos mojadas.
- No utilice el cargador de batería cerca de materiales inflamables o materiales que puedan causar corrosión. Desconecte el cargador de batería del enchufe en caso de incendio o humo.
- No cubra el cargador de la batería durante el funcionamiento.
- Este aparato puede ser utilizado por niños de 8 años o mayores, y por personas con capacidades físicas, sensoriales o cognitivas reducidas, o que carezcan de la experiencia y los conocimientos necesarios, solo si se los

supervisa o reciben instrucciones sobre el uso del aparato de manera segura y si comprenden los peligros involucrados. Los niños no deben jugar con el aparato. La limpieza y el mantenimiento por parte del usuario no debe hacerlo un niño sin supervisión.

FUNCIONAMIENTO

- Siempre utilice baterías Husqvarna BLi10, BLi20 o BLi30.
- Utilice el cargador de baterías solo cuando la temperatura ambiente sea de entre 5 °C (41 °F) y 40 °C (104 °F).

Para cargar la batería



AVISO: Asegúrese de que la batería, el cargador de baterías y los terminales de la batería estén limpios y secos. Si la batería está sucia o húmeda, no la coloque en el cargador de baterías.

1. Conecte el cargador de baterías a una toma de corriente. El LED de carga parpadea una vez.



AVISO: Solo conecte el cargador de baterías a una toma de corriente con el voltaje y la frecuencia que se especifican en la placa de características.

2. Conecte la batería al cargador. El LED de carga se enciende.
3. Quite la batería del cargador de la batería.
4. Tire del enchufe para desconectar el cargador de baterías de la toma de corriente. No tire del cable de alimentación.

RESOLUCIÓN DE PROBLEMAS

Estado	Posibles fallas	Procedimiento posible
El LED de carga es de color rojo.	Error permanente del cargador de baterías.	Comuníquese con su concesionario.
El LED de carga parpadea en color rojo (QC80).	Desviación de temperatura, la batería se encuentra demasiado fría o caliente para utilizarla o cargarla.	Deje que la batería se enfríe o se caliente. Cuando la batería tenga la temperatura correcta, se puede utilizar o cargar nuevamente. Utilice el cargador de la batería en niveles de temperatura ambiente de entre 5 °C (41 °F) y 40 °C (104 °F).
El LED de carga parpadea en color verde (QC250).		
El LED de carga parpadea en color rojo (QC250).	Batería defectuosa	Comuníquese con su concesionario

TRANSPORTE Y ALMACENAMIENTO

- Asegure bien el producto durante el transporte para evitar daños y accidentes.
- Mantenga el producto en un área cerrada para evitar que los niños u otras personas sin autorización puedan acceder a él.
- Coloque el producto en un lugar seco, protegido de la escarcha y limpio con la temperatura correcta.
- Guarde el producto a una temperatura de entre 5 °C (41 °F) y 25 °C (77 °F). Mantenga el producto alejado de la luz solar.

- Mantenga la batería lejos del cargador de la batería durante el almacenamiento.

ELIMINACIÓN

Los productos de Husqvarna son residuos domésticos y solo se deben desechar como se indica en este manual.

- Respete las regulaciones aplicables y las normas locales de eliminación de residuos.
- Recicle el producto y el paquete en un lugar adecuado para tal propósito.
- Comuníquese con su distribuidor local de Husqvarna para obtener más información sobre cómo reciclar y eliminar el producto.

DATOS TÉCNICOS

Para conocer los datos técnicos, consulte la placa de características del cargador de baterías.

DECLARACIÓN DE CONFORMIDAD DEL PROVEEDOR

Declaración de conformidad del proveedor para QC80, QC250.

Parte responsable

Husqvarna Professional Products, Inc.

9335 Harris Corners Parkway

Suite 500

Charlotte, NC 28269

United states

Información de contacto para EE. UU.

Michael Campbell, Sr Director Quality test,
Compliance, Telephone: +1 704 597 5000

PRÉSENTATION DU PRODUIT

(Fig. 1)

1. Batterie
2. Voyant DEL du système de charge
3. DEL d'avertissement
4. Bouton indicateur de la batterie
5. Chargeur de batterie
6. Voyant DEL du système de charge
7. Prise d'alimentation
8. Manuel d'utilisation

SYMBOLES FIGURANT SUR LE PRODUIT



Faire attention et utiliser le produit correctement. Cet outil peut causer des blessures graves, ou même mortelles, à l'utilisateur et à d'autres personnes.



Avant d'utiliser la tondeuse, lire attentivement le manuel d'utilisation et veiller à bien comprendre les directives.



Protéger l'appareil de l'eau et de la pluie.



Utiliser et garder le chargeur de batterie seulement dans un endroit clos.

Remarque : Les autres symboles et autocollants apposés sur le produit se rapportent aux exigences en matière de certification pour certaines zones commerciales.

INSTRUCTIONS DE SÉCURITÉ IMPORTANTES – CONSERVER CES INSTRUCTIONS

DANGER – POUR RÉDUIRE LE RISQUE D'INCENDIE OU DE CHOC ÉLECTRIQUE, SUIVRE SCRUPULEUSEMENT CES CONSIGNES

1. Ce manuel contient d'importantes instructions de sécurité et d'utilisation pour les

chargeurs de batterie Husqvarna QC80, QC250.

2. Avant d'utiliser le chargeur de batterie, lire toutes les instructions et les avis de sécurité situés sur le chargeur de batterie, sur la batterie et sur le produit utilisant cette batterie.



MISE EN GARDE : Pour réduire les risques de blessure, charger seulement les batteries rechargeables d'origine de la série Husqvarna BLi. D'autres types de batteries

pourraient exploser et engendrer des blessures et des dommages.

DÉFINITIONS RELATIVES À LA SÉCURITÉ

Les avertissements, recommandations et remarques soulignent des points du manuel qui revêtent une importance particulière.



AVERTISSEMENT : Indique la présence d'un risque de blessure ou de décès de l'utilisateur ou de

personnes à proximité si les instructions du manuel ne sont pas suivies.



MISE EN GARDE : Indique la présence d'un risque de dommages au produit, à d'autres appareils ou à la zone adjacente si les instructions du manuel ne sont pas suivies.

Remarque : Utilisé pour donner des renseignements plus détaillés

qui sont nécessaires dans une situation donnée.

IMPORTANTES CONSIGNES DE SÉCURITÉ



AVERTISSEMENT : Lire toutes les instructions et consignes de sécurité. Le non-respect de ces instructions et consignes peut provoquer une électrocution, un incendie et des blessures graves.

- Utiliser uniquement les chargeurs QC80 ou QC250 pour charger les batteries d'origine Husqvarna. Les batteries sont cryptées au moyen d'un logiciel.
- Ne pas utiliser des batteries non rechargeables.
- Ne pas essayer de démonter ni de réparer le chargeur de batterie.
- Ne jamais raccorder les bornes du chargeur à un objet en métal.

- Utiliser une prise secteur mise à la terre approuvée qui n'est pas endommagée.
- Vérifier régulièrement que le cordon d'alimentation n'est pas endommagé. Débrancher immédiatement le chargeur de batterie si le cordon d'alimentation est endommagé.
- Si le cordon d'alimentation est endommagé, faites-le remplacer par un technicien agréé.
- Ne pas soulever le chargeur de batterie au moyen du cordon d'alimentation. Pour débrancher le chargeur de batterie de la prise murale, tirer la fiche. Ne pas tirer le cordon d'alimentation.
- Tenir les câbles et les rallonges à l'abri de l'eau, de l'huile et des arêtes coupantes. S'assurer que le cordon d'alimentation n'est pas coincé entre les portes, les barrières ou quoique ce soit de semblable.
- Ne pas nettoyer la batterie ou le chargeur de batterie avec de l'eau.
- Maintenir le chargeur de batterie à l'écart des enfants.

- Ne jamais se servir d'un chargeur ou d'une batterie si l'un ou l'autre est défectueux.
- Ne pas utiliser le chargeur de batterie en cas de risque de foudre.
- N'utiliser le chargeur de batterie qu'à l'intérieur, dans un environnement où la circulation de l'air est bonne et où la température est adéquate.
- Maintenir le chargeur de batterie à l'abri de la lumière du soleil. Ne pas utiliser le chargeur de batterie à l'extérieur ou dans des conditions humides.
- Ne pas manipuler le chargeur de batterie avec les mains humides.
- Ne pas utiliser le chargeur de batterie à proximité de matériaux inflammables ou de matériaux qui peuvent engendrer une corrosion. Débrancher la prise du chargeur de batterie en cas de fumée ou d'incendie.
- Ne pas placer de couvercle sur le chargeur de batterie pendant le fonctionnement.
- Cette machine peut être utilisée par des enfants âgés de 8 ans et plus, des personnes à

capacités physique, mentale ou sensorielle réduites, ou des personnes avec un manque d'expérience et de connaissances s'ils sont supervisés ou s'ils ont reçu des instructions concernant l'utilisation de l'appareil de manière sécuritaire et s'ils comprennent les risques impliqués. Les enfants ne doivent pas jouer avec l'appareil. Le nettoyage et l'entretien ne doivent pas être effectués par un enfant sans supervision.

FONCTIONNEMENT

- Toujours utiliser des batteries Husqvarna BLi10, BLi20 ou BLi30.
- Utiliser le chargeur de batterie seulement lorsque la température ambiante est comprise entre 5 °C (41 °F) et 40 °C (104 °F).

Pour charger la batterie



MISE EN GARDE : S'assurer que la batterie, le chargeur de batterie et les bornes de la batterie sont propres et secs. Ne pas mettre la batterie dans le chargeur de batterie si cette dernière est sale ou humide.

1. Brancher le chargeur de batterie sur une prise secteur. Le voyant DEL du système de charge clignote 1 fois.
-



MISE EN GARDE : Brancher uniquement le chargeur de batterie sur une prise secteur à la tension et la

fréquence indiquées sur la plaque signalétique.

2. Connecter la batterie au chargeur de batterie. Le voyant DEL vert s'allume.

3. Retirer la batterie du chargeur.
4. Tirer la fiche d'alimentation pour débrancher le chargeur de batterie de la prise secteur. Ne pas tirer le cordon d'alimentation.

DÉPANNAGE

État	Anomalies potentielles	Procédure possible
Le voyant DEL du système de charge est rouge.	Erreur permanente du chargeur de batterie	Communiquer avec votre centre de services.
Le voyant DEL du système de charge clignote en rouge (QC80).	Écart de température, la batterie est trop froide ou trop chaude pour être utilisée ou chargée.	Laisser la batterie se refroidir ou se réchauffer. Lorsque la température de la batterie est adéquate, il sera possible de l'utiliser ou de la recharger. Utiliser le chargeur de batterie dans une zone de températures entre 5 °C (41 °F) et 40 °C (104 °F).
Le voyant DEL du système de charge clignote en vert (QC250).		
Le voyant DEL du système de charge clignote en rouge (QC250).	Batterie défectueuse.	Communiquer avec votre centre de services.

TRANSPORT ET ENTREPOSAGE

- Immobiliser le produit en sécurité pendant le transport pour éviter tout dommage ou accident.
- Garder le produit dans un endroit verrouillé hors de portée des enfants et des personnes non autorisées.
- Placer le produit dans un endroit sec, à l'abri du gel et propre à la température adéquate.
- Stocker le produit dans les zones où la température ambiante est comprise entre 5 °C (41 °F) et 25 °C (77 °F). Garder le produit à l'écart des enfants.
- Tenir la batterie à l'écart du chargeur de batterie pendant la période d'entreposage.

MISE AU REBUT

Les produits Husqvarna ne sont pas des déchets ménagers et ne doivent être mis au rebut que de la façon indiquée dans le présent manuel.

- Respecter les exigences locales en matière de mise au rebut et la réglementation en vigueur.

- Recycler le produit et l'emballage dans un emplacement approprié pour ce faire.
- Communiquer avec votre distributeur Husqvarna local pour plus d'informations sur le recyclage et la mise au rebut du produit.

DONNÉES TECHNIQUES

Pour les caractéristiques techniques, se reporter à la plaque signalétique du chargeur de batterie.

DÉCLARATION DE CONFORMITÉ DES FOURNISSEURS

Déclaration de conformité des fournisseurs pour QC80, QC250.

Partie responsable

Husqvarna Professional Products, Inc.

9335 Harris Corners Parkway

Suite 500

Charlotte, NC 28269

United states

Personne-ressource aux États-Unis

Michael Campbell, Sr Director Quality test,
Compliance, Telephone: +1 704 597 5000



www.husqvarna.com

Original instructions
Instrucciones originales
Instructions d'origine

1157683-49



2020-03-27